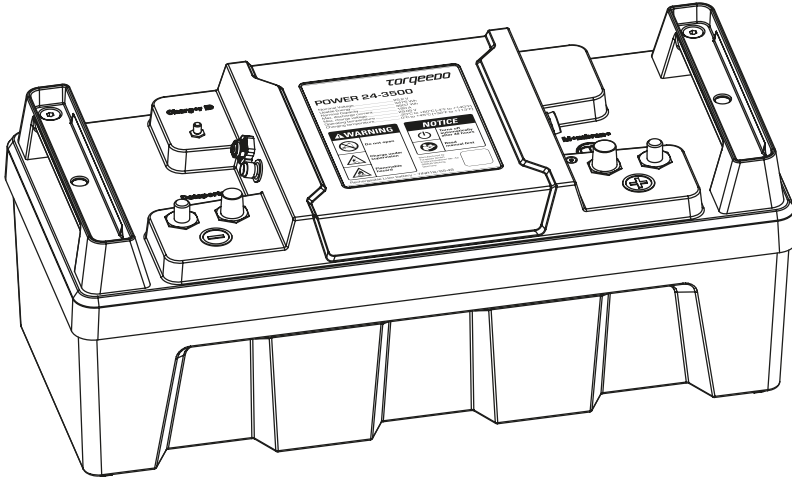


TORQUEEDO



Power 24-3500

Bedienungsanleitung
(Deutsch)

Operating Manual
(English)

Deutsch

English



Sehr geehrte Kundin, sehr geehrter Kunde,

wir freuen uns darüber, dass unser Batteriekonzept Sie überzeugt hat. Ihre **Power 24-3500** entspricht mit dem integrierten Batteriemanagementsystem dem neuesten Stand modernster Technik.

Sie ist geschützt gegen Überstrom, Kurzschluss, Überspannung auf Zellebene, Überladung und Tiefentladung. Das Einzelzellen-Balancing sorgt dafür, dass alle Zellen immer den gleichen Ladezustand haben und damit auch gleichzeitig altern.

In Verbindung mit unseren Cruise R/T Außenbordern liefert die Batterie jede Menge digitale Informationen, die Sie über das Display im Ferngashebel/ in der Pinne des Cruise ablesen können. Haben Sie keinen Torqeedo Cruise, können Sie die Informationen über den separat erhältlichen Power Batteriemonitor ablesen.

Mit der Power 24-3500 bietet Torqeedo das mit Abstand umfassendste, vollständigste und kundenfreundlichste Batteriesystem auf dem Markt.

Die Batterie wurde mit äußerster Sorgfalt und unter besonderer Beachtung von Komfort, Benutzerfreundlichkeit und Sicherheit entworfen und gefertigt und vor ihrer Auslieferung eingehend geprüft.

Bitte nehmen Sie sich ausreichend Zeit, diese Bedienungsanleitung zu lesen, damit Sie im Umgang mit der Batterie fachgerecht handeln können und langfristige Freude an ihr haben.

Wir bemühen uns, die Torqeedo Erzeugnisse fortwährend zu verbessern. Sollten Sie daher Bemerkungen zum Entwurf und der Benutzung unserer Produkte haben, würden wir uns freuen, wenn Sie uns darüber informieren würden. Generell können Sie sich mit allen Ihren Fragen zu Torqeedo Produkten jederzeit gerne an uns wenden. Die Kontakte hierzu finden Sie auf der Rückseite.

Wir wünschen Ihnen viel Vergnügen mit Ihrer Power 24-3500!
Ihr Torqeedo Team

Inhalt

1. Wichtige Sicherheits- und Handhabungshinweise	6
2. Gesetzliche vorgeschriebene Angaben.....	9
2.1 Identifizierung und technische Daten	9
3. Ausstattung und Bedienelemente.....	13
3.1 Lieferumfang.....	13
3.2 Übersicht Bedienelemente und Komponenten.....	13
4. Inbetriebnahme.....	14
4.1 Ein- und Ausschalten der Power 24-3500.....	15
4.2 Verbindungen Power 24-3500 mit Cruise Außenbordern	16
4.3 Inbetriebnahme mit anderen Verbrauchern – einzelne Batterien	16
4.4 Inbetriebnahme mit anderen Verbrauchern – mehrere Batterien und Batteriebänke	18
4.4.1 Allgemeine Hinweise zur Verschaltung von Batterien	18
4.4.2 Parallelverschaltungen.....	18
4.4.3 Serielle Verschaltungen	19
4.4.4 Montage des Ein-/Ausschalters im Bankbetrieb	21
5. Laden	22
5.1 Allgemeine Hinweise	22
5.2 Anschließen des Ladegerätes an eine Batterie	22
5.3 Ladebetrieb bei parallel verschalteten Batterien	23
5.4 Ladebetrieb bei seriell verschalteten Batterien.....	23
5.5 Ladebetrieb bei größeren Batteriebänken.....	24

6. Pflege und Lagerung	25
6.1 Reinigung	25
6.2 Lagerung	25
7. Wartung	26
7.1 Wartung durch Benutzer	26
7.2 Wartung durch Torqeedo Service	26
8. Zubehör	27
9. Außerbetriebnahme des Produkts/Entsorgungshinweis.....	27
10. Garantiebedingungen	28
10.1 Garantiefumfang.....	28
10.2 Garantieprozess.....	29
11. Konformitätserklärung	30
Torqeedo Service Center.....	64

1. Wichtige Sicherheits- und Handhabungshinweise



GEFAHR

Dieses Symbol warnt vor Verletzungsgefahren für Sie und andere.

Dieses Produkt ist so konzipiert, dass es sicher und zuverlässig arbeitet, sofern es entsprechend der Bedienungsanleitung benutzt wird. Bitte lesen Sie diese Bedienungsanleitung sorgfältig, bevor Sie die Batterie in Betrieb nehmen. Fehlende Berücksichtigung dieser Hinweise kann Sach- oder Personenschäden zur Folge haben. Torqeedo übernimmt keine Haftung für Schäden, die durch Handlungen entstanden sind, die im Widerspruch zu dieser Bedienungsanleitung stehen.

Um einen sicheren Betrieb der Batterie zu gewährleisten:

- Prüfen Sie vor jeder Nutzung den Zustand und die Funktion der Batterie(n).
- Überlassen Sie die Handhabung der Batterie nur erwachsenen Personen, die eine Einweisung in die Bedienung erhalten haben.
- Sofern Sie die Batterie nicht mit Torqeedo Produkten und Torqeedo Kabelsätzen verwenden, nutzen Sie geeignete Kabelquerschnitte zum Anschluss der Verbraucher (Brandgefahr).
- Torqeedo Kabelsätze enthalten stets einen Hauptschalter sowie eine geeignete Sicherung. Sofern Sie nicht einen Torqeedo Kabelsatz verwenden, nutzen Sie bei Ihrer elektrischen Installation stets einen Batterie Hauptschalter, der für Schaltstrom zugelassen ist und eine Sicherung hat.
- An den Kontakten können Spannungen bis zu 60 V anliegen. Vermeiden Sie Kontakt mit den Händen.
- Auch wenn die Power 24-3500 der Schutzart IP 67 (Schutz gegen Wassereindringen bei zeitweisem Eintauchen) entspricht, sollte sie nicht dauerhaft Nässe ausgesetzt sein bzw. im Wasser stehen. Hierdurch werden Risiken für Kurzschlüsse bei defekten Gehäusen vermieden.
- Sichern Sie die Power 24-3500 vor Verrutschen und Kippen. Installieren Sie die Batterie nur waagrecht, mit den Griffen nach oben.
- Laden Sie die Batterie vor der ersten Inbetriebnahme vollständig auf, um die Kalibrierung des Ladezustandes durchzuführen.
- Sofern Sie mehrere Power 24-3500 zu einer Batteriebank zusammenschließen:
 - Seriell und parallel verschaltete Batterien müssen unbedingt den gleichen Ladezustand haben. Verwenden Sie deshalb zum Verschalten nur gleichartige Batterien (gleiche Kapazität, gleiches Alter, gleicher Hersteller, gleicher Ladezustand) und laden Sie jede Batterie einzeln an Ihrem Ladegerät, bis sie vollständig geladen ist, bevor Sie sie verschalten. Ladungsunterschiede können zu extrem hohen Ausgleichsströmen führen, die Kabel und Steckverbinder oder die Batterie selbst überlasten. In Extremfällen kann hierdurch Brand- und Verletzungsgefahr entstehen.

- Bei Lithium-Batterien treten im Fall einer falschen Verschaltung wesentlich höhere Kurzschlussströme auf als bei Bleibatterien. Zwar ist die Power 24-3500 intern gegen hohe Ausgleichsströme abgesichert, dennoch empfehlen wir dringend, die Verschaltung verschiedener Power 24-3500 Batterien durch Fachpersonal durchführen zu lassen.
- Sie verlängern die Lebensdauer Ihrer Batterie, wenn Sie sie nicht länger als notwendig direkter Sonneneinstrahlung und hoher Umgebungstemperatur aussetzen. Bei der Einlagerung über einen längeren Zeitraum sollte die Batterie eine Restladung zwischen 20% – 40% haben. Bitte kontrollieren Sie regelmäßig, dass die Spannung oberhalb von 21 V liegt, um eine Tiefentladung zu vermeiden. Die Skizze in Kapitel 6.2 hilft Ihnen, Ihre Kontrollintervalle festzulegen.
- Öffnen Sie nicht das Gehäuse der Batterie. Schützen Sie die Batterie vor mechanischen Beschädigungen. Sollte das Batteriegehäuse beschädigt werden:
 - Benutzen Sie die Batterie nicht mehr und laden Sie sie nicht mehr. Es besteht Brandgefahr.
 - Falls aus der beschädigten Batterie Elektrolyt austreten sollte, vermeiden Sie Hautkontakt und direktes Einatmen der Gase. Sollten Sie in Kontakt mit aus der Batterie ausgetretenem Elektrolyt gekommen sein (z. B. auf der Haut oder in den Augen), spülen Sie die betreffenden Stellen gründlich mit klarem Wasser. Suchen Sie umgehend einen Arzt auf. Kontaktieren Sie ein Torqeedo Service Center für Entsorgungshinweise der beschädigten Batterie.
- Vermeiden Sie es unbedingt, bei Arbeiten an oder in der Nähe von Batterien metallischen Schmuck zu tragen. Auch das Ablegen von metallischem Werkzeug auf den Batterien ist zu vermeiden, da dies Kurzschlüsse zur Folge haben kann. Verwenden Sie isoliertes Werkzeug.
- Laden Sie die Batterie stets unter Aufsicht einer erwachsenen Person auf feuerfestem Untergrund.
- Laden Sie die Batterie nur bei Umgebungstemperaturen zwischen 0°C und 45°C.
- Halten Sie die Batterie von Feuer fern.
- Bitte beachten Sie, dass Lithium Batterien mit einer Kapazität >100 Wh seit 2009 nicht mehr in Passagierflugzeugen als Gepäck mitgeführt werden dürfen. Diese Batterie überschreitet diese Schwelle und darf daher weder als Handgepäck noch im Laderaum von Passagierflugzeugen mitgeführt werden.
- Die Batterie ist als Gefahrgut der UN Klasse 9 deklariert. Der Versand über Transportunternehmen muss in Originalverpackung erfolgen. Der private Transport ist von dieser Regulierung nicht betroffen. Achten Sie bei privatem Transport darauf, dass das Batteriegehäuse nicht beschädigt wird.
- Für den Fall, dass ein Versand zu einem späteren Zeitpunkt erforderlich sein sollte, empfiehlt es sich, die Originalverpackung aufzubewahren.
- Der Transport der Batterie darf nur im ausgeschalteten Zustand erfolgen. Die Batterie lässt sich hierfür manuell ausschalten bzw. schaltet sich selbst 48 Stunden nach Benutzung ab.
- Überprüfen Sie bei längerer Lagerung regelmäßig den Ladezustand der Batterie und laden Sie sie bei Bedarf nach.

- Beachten Sie neben diesen ausgewählten Hinweisen die gesamte Bedienungsanleitung.



ACHTUNG

Dieses Symbol warnt vor Beschädigungsgefahren für oder durch Ihre Batterie.

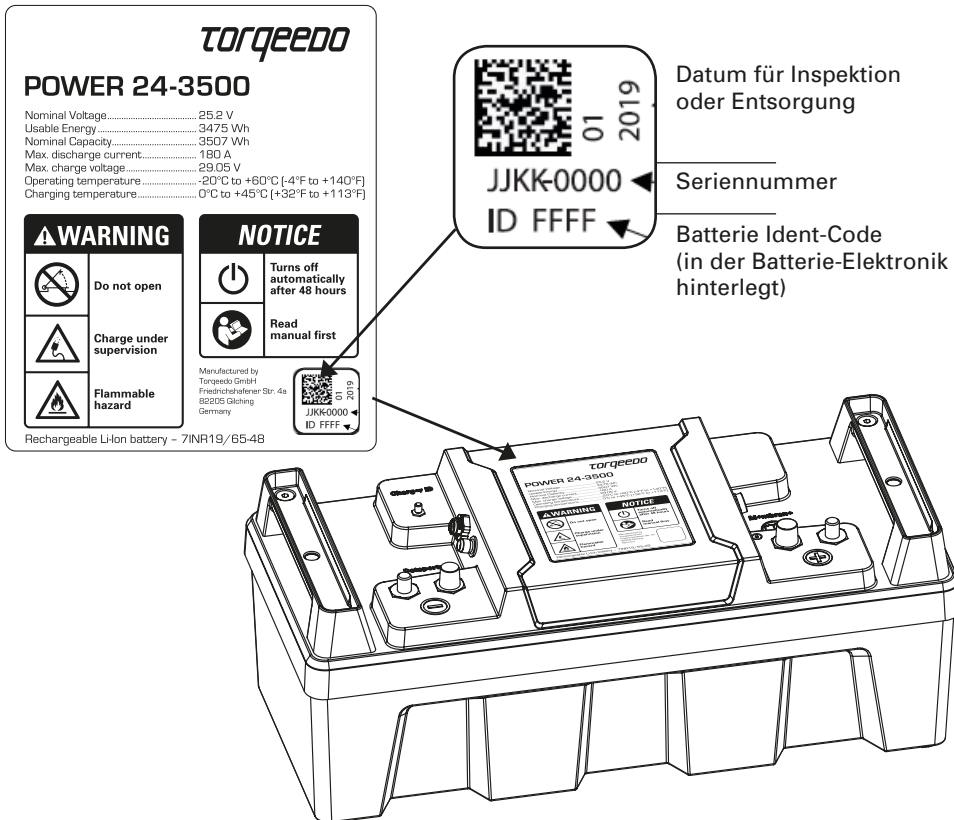
Nachfolgend finden Sie eine Auswahl der wichtigsten Hinweise zur Handhabung der Power 24-3500. Bitte beachten Sie neben diesen Hinweisen die gesamte Bedienungsanleitung, um Schäden an Ihrer Batterie zu verhindern.

- Verwenden Sie keine Verbraucher, die mehr als 180 Ampere aus einer Batterie ziehen (bei Nennspannung entspricht dies 4.660 Watt). Bei parallel verschalteten Batterien können Sie 180 Ampere aus jeder der verschalteten Batterien ziehen (bei 2 parallel verschalteten Batterien entspricht dies einer Entnahme von 360 Ampere bzw. 9.320 Watt). Höhere Verbräuche führen zum Auslösen der elektronischen Sicherung. Nach Entfernen der Überlast kann die Batterie wieder eingeschaltet werden.
- Beachten Sie die Polarität beim Anschluss der Verbraucher und Ladegeräte.
- Die optimale Lagertemperatur der Batterie liegt zwischen 5° - 15°C.

2. Gesetzliche vorgeschriebene Angaben

2.1 Identifizierung und technische Daten

Das Typenschild mit der vollständigen Produktbezeichnung befindet sich an der in der Abbildung angezeigten Stelle.



Technische Daten

Allgemeine Merkmale

Kapazität	3.507 Wh	
Nennspannung	25,2 V	
Ladeschlussspannung	29,05 V	Reversibler Schutzmodus*
Entladeschlussspannung	21,0 V	Reversibler Schutzmodus*
Nominale Ladung	139,2 Ah	
Maximale Entladestromstärke (A)	180 A	Sicherheitsfunktion gegen Kurzschluss; nicht als Starterbatterie zu verwenden
Maximale Entladeleistung (W)	4.660 W	
Gewicht	25,3 kg	
Maße	577,5 x 218,5 x 253,5 mm	
Volumen	32 l	
Batterie Chemie	Li-NCA	

Leistungsdaten zum Vergleich

Energiedichte (Gewicht)	138 Wh/kg	
Energiedichte (Volumen)	110 Wh/l	
Leistungsdichte (Gewicht)	180 W/kg	
Leistungsdichte (Volumen)	141 W/l	

Lebensdauer-Daten

Zyklen-Lebensdauer	800 Zyklen bei 100 % Entladetiefe bei 25 °C	Resultieren in Kapazitätsverlust von ca. 25 %
Kalendarischer Kapazitätsverlust pro Jahr	Ca. 4 % bei 25 °C Umgebungstemperatur	Abhängig von Nutzung und Umgebungstemperatur

Gebrauchsinformationen

Betriebstemperatur der Batteriezellen	-20 °C bis +65 °C	
Ladetemperatur der Batteriezellen	0 °C bis +45 °C	
Lagertemperatur	-30 °C bis +55 °C	
Typische Lagerzeit bei 50% Ladung	1 Jahr	(Ausgeschaltete Batterie)
Max. Verbindungen	2S8P oder 1S16P	Für größere Batteriebanken Rücksprache mit Torqeedo erforderlich
Max. Schnellladerate	100 A	Ladezeit < 1,2 Stunden
Schutzklasse	IP 67	Wasserdicht, kann in 1 Meter Tiefe für 30 Minuten untergetaucht werden ohne Beschädigung

Deutsch

English

Batteriezusammensetzung		
Anzahl der Zellen	336	
Zellgehäuse	Stahlzylinder Sicherheitszellen	
Kapazität pro Zelle	2,875 Ah	
Nennspannung pro Zelle	3,76 V	
Zellverbindung	7s48p	
Batterie-Management-System und Sicherheit		
Ein-/Ausschalter	Ja	Über Cruise R/T Motoren oder Ein-/Ausschalter
Zell-Balancing	Ja	Erhöht die Lebensdauer der Batterie
Hochstrom- und Kurzschluss-Schutz	Ja	4-Stufen-Sicherheits-Abschalt-Mechanismus zum Schutz gegen Kurzschlüsse und Überstrom
Tiefentladungsschutz	Ja	Abschaltung bei < 18,9 V Ladeschutz bei < 16,0 V
Schutz gegen falsches Laden	Ja	3 Schutzlevel gegen Überladung
Schutz gegen Verpolung	Ja	
Einzelne Zellspannungsüberwachung	Ja	
Stromunterbrechungsvorrichtung (CID) an jeder Zelle	Ja	
Sicherheitsventil an jeder Zelle	Ja	
Zelltemperaturüberwachung	Ja	
Temperaturüberwachung der Batterieelektronik	Ja	
Automatisches Abschalten der Batterie bei Untertauchen	Ja	
Informationssystem		
Schnittstelle	RS485	
Elektronische Batterie-identifikation	Ja	Wichtig für den Anschluss mehrerer Batterien in Batteriebänken
Datenaufzeichnung	Ja	Wichtig für Gewährleistung



*Reversibler Schutzmodus: Einige Werte sind wie angegeben über einen reversiblen Schutzmodus abgesichert. Bei Betrieb außerhalb der vorgegebenen Wertebereiche schaltet sich die Batterie automatisch ab. Hierbei handelt es sich nicht um einen Defekt. Sobald die Werte wieder im vorgegebenen Bereich sind, kann die Batterie erneut eingeschaltet werden. Sie ist dann wieder voll funktionsfähig.

Deutsch

English

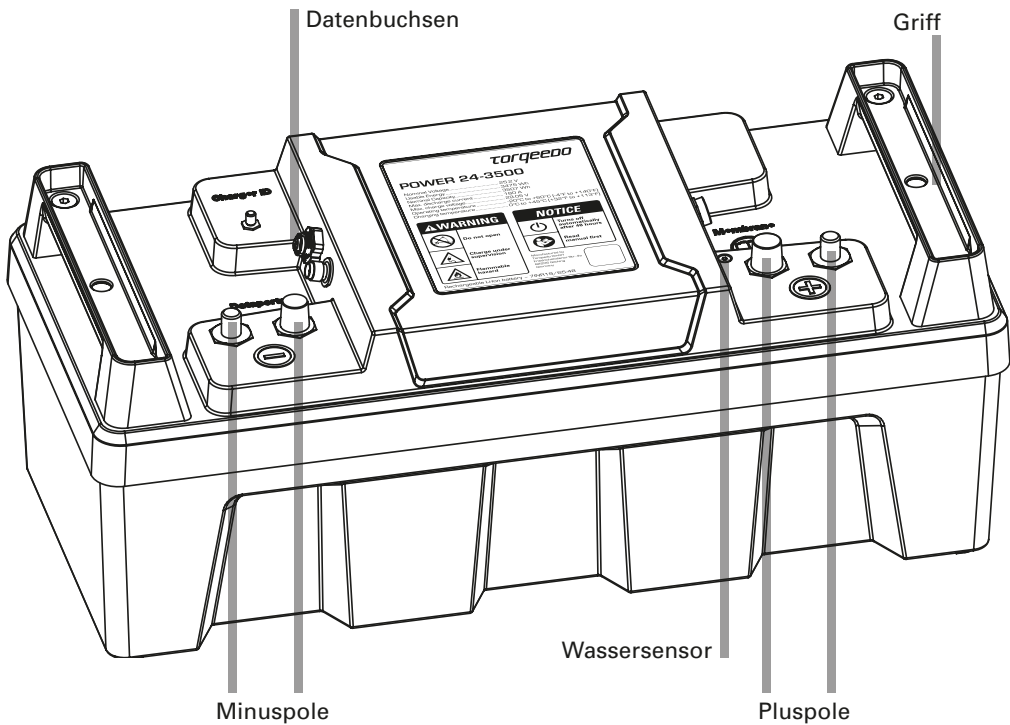
3. Ausstattung und Bedienelemente

3.1 Lieferumfang

Zum vollständigen Lieferumfang Ihrer Batterie Power 24-3500 gehören folgende Teile:

- Batterie
- M12 Muttern mit Beilegscheiben
- Datenkabel
- Bedienungsanleitung mit Garantiekarte
- Verpackung

3.2 Übersicht Bedienelemente und Komponenten

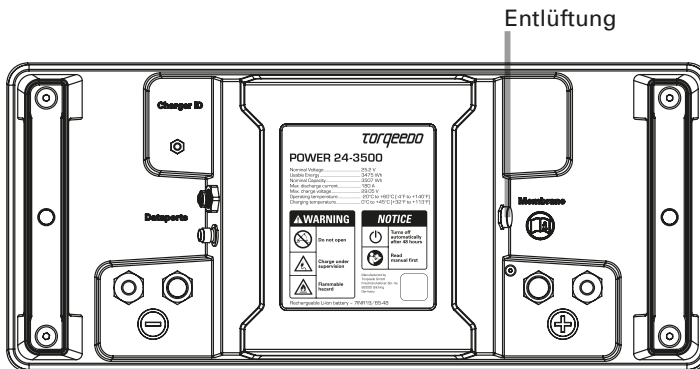


Minus- und Pluspole

Die Minus- und Pluspole stehen als Klemm- und Schraubanschluss zur Verfügung. Sie sind direkt miteinander verbunden und haben die gleiche Funktion.

Entlüftung

Die Entlüftung stellt automatisch sicher, dass innerhalb des hermetisch abgeschlossenen Gehäuses kein Überdruck entsteht. Sie ist mit einer wasserundurchlässigen Membran bestückt.



- Achten Sie bei der Handhabung und Reinigung darauf, dass Sie die Entlüftung nicht beschädigen.
- Decken Sie die Entlüftung nicht ab.
- Im Falle einer Beschädigung setzen Sie sich bitte umgehend mit dem Torqeedo Service in Verbindung.

Deutsch

4. Inbetriebnahme



- An den Kontakten können Spannungen bis zu 60 V anliegen. Vermeiden Sie Kontakt mit den Händen.
- Sichern Sie die Power 24-3500 vor Verrutschen und Kippen. Installieren Sie die Batterie nur waagrecht, mit den Griffen nach oben.
- Vermeiden Sie es unbedingt, bei Arbeiten an oder in der Nähe von Batterien metallischen Schmuck zu tragen. Auch das Ablegen von metallischem Werkzeug auf den Batterien ist zu vermeiden, da dies Kurzschlüsse zur Folge haben kann. Verwenden Sie isoliertes Werkzeug.
- Laden Sie die Batterie vor der ersten Inbetriebnahme vollständig auf, um die Kalibrierung des Ladezustandes durchzuführen.

4.1 Ein- und Ausschalten der Power 24-3500

Einschalten:

Bei Betrieb mit dem Cruise Außenborder: Zum Einschalten der Batterie den Ein-/Ausschalter am Display von Ferngas oder Pinne kurz drücken.

Bei Betrieb mit anderen Verbrauchern: Hierzu benötigen Sie den Ein-/ Ausschalter für die Power 26 -104.

Zum **Einschalten** halten Sie den Taster solange gedrückt, bis der rote LED-Ring am Taster für einige Sekunden aufleuchtet – das ist das Signal, dass die Batterie nun eingeschaltet ist.

Der Einschaltvorgang kann bis zu 2 Sekunden dauern. Damit wird ein unbeabsichtigtes Einschalten verhindert.

Ausschalten:

Die Power 26 -104 schaltet sich 48 Stunden nach Benutzung (laden oder entladen) automatisch aus. Hierdurch werden die Selbstentladung und das Risiko schädlicher Tiefenentladung der Batterie minimiert.

Manuelles Ausschalten der Batterie bei Betrieb mit dem Cruise Motor:



Nur Motor ausschalten:
Kurzes Drücken des Ein-/Ausschalters bis Display erlischt: Motor ist aus, Batterie(n) noch eingeschaltet.



Motor und Batterie(n) ausschalten:
Halten Sie den Ein-/Ausschalter gedrückt bis das OFF-Symbol im Display erscheint: Batterien sind ebenfalls ausgeschaltet (geringe Selbstentladung)

Manuelles Ausschalten der Batterie mit ON-OFF-Schalter

Zum Ausschalten halten Sie den Taster mindestens 5 Sekunden lang gedrückt. Nach einem kurzen Aufleuchten des LED-Rings ist die Batterie ausgeschaltet.

4.2 Verbindungen Power 24-3500 mit Cruise Außenbordern

Bitte folgen Sie hierzu der Beschreibung in der Bedienungsanleitung der Cruise Außenborder. Stellen Sie sicher, dass Sie die jeweils gültige Version der Bedienungsanleitung benutzen. Aktuelle Bedienungsanleitungen finden Sie unter www.torqeedo.com.

4.3 Inbetriebnahme mit anderen Verbrauchern – einzelne Batterien



- Sofern Sie die Batterie nicht mit Torqeedo Produkten und Torqeedo Kabelsätzen verwenden, nutzen Sie geeignete Kabelquerschnitte zum Anschluss der Verbraucher (Brandgefahr).
- Torqeedo Kabelsätze enthalten stets einen Hauptschalter sowie eine geeignete Sicherung. Sofern Sie nicht einen Torqeedo Kabelsatz verwenden, nutzen Sie bei Ihrer elektrischen Installation stets einen Batterie-hauptschalter, der für Schaltstrom zugelassen ist und eine Sicherung hat.
- Säubern Sie vor dem Anschließen alle Kontakte.
- Achten Sie darauf, dass alle Verbraucher während der Installation ausgeschaltet sind. Das gilt auch für Ladegeräte, sollten diese schon angeschlossen sein.
- Beachten Sie beim Anschließen der Verbraucher an die Power 24-3500, dass nur passende Kabelschuhe oder Ringösen zum Einsatz kommen.
- Stellen Sie sicher, dass alle Anschlüsse fest angezogen sind.
- Beachten Sie die Polarität beim Anschluss der Verbraucher und Ladegeräte. Bei Torqeedo Kabelsätzen (sowie den meisten gängigen Kabelsätzen) ist das Plus-Kabel rot gefärbt, das Minus-Kabel ist schwarz. Die Belegung der Batteriepole (Plus und Minus) ist auf der Oberfläche der Batterie gekennzeichnet.
- Schließen Sie zuerst das Plus-Kabel, danach das Minus-Kabel an.
- Sichern Sie die Power 24-3500 vor Verrutschen und Kippen. Installieren Sie die Batterie nur waagrecht, mit den Griffen nach oben.
- Legen oder stellen Sie nichts auf die Batterie.

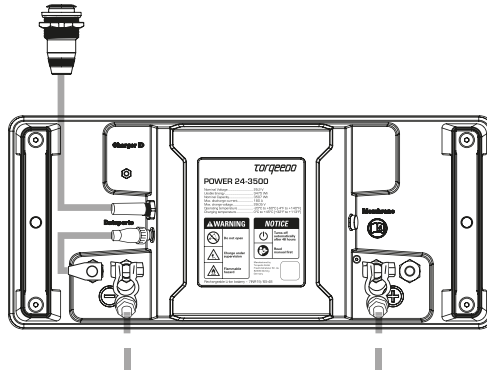
Deutsch

English

Ein-/Ausschalter

Wenn Sie die Power 24-3500 nicht mit einem Cruise R/T Außenborder betreiben, benötigen Sie zum Aktivieren und Deaktivieren der Batterie einen Ein-/Ausschalter. Dieser ist als Zubehör (Artikel Nr. 2304-00) erhältlich.

Der Ein-/Ausschalter enthält den eigentlichen Schalter sowie eine Minusbrücke und wird wie folgt dargestellt installiert.

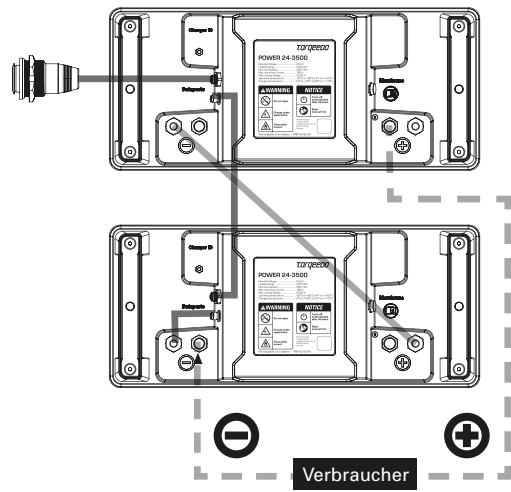
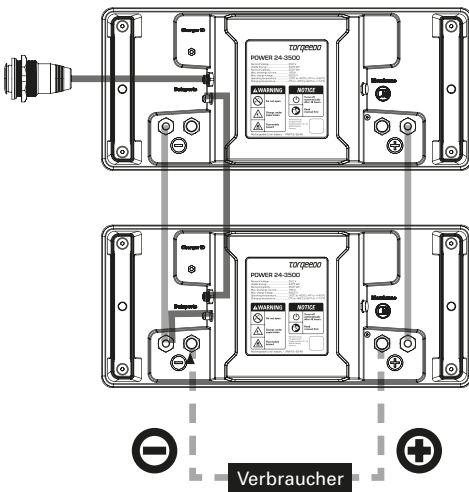


Details zur Installation entnehmen Sie bitte der Bedienungsanleitung des Ein-/Ausschalters. Diese liegt dem Schalter bei und ist auch unter www.torqeedo.com/downloads/bedienungsanleitungen einsehbar.

Wenn eine Batteriebank von zwei oder mehr Power 24-3500 Batterien installiert wird, muss die Minusbrücke immer an derjenigen Batterie befestigt werden, an der sich das Minuskabel des Außenborders befindet.

parallel

seriell



— Datenkabel
 — Stromkabel

Deutsch

English

4.4 Inbetriebnahme mit anderen Verbrauchern – mehrere Batterien und Batteriebänke

4.4.1 Allgemeine Hinweise zur Verschaltung von Batterien



- Beachten Sie die Sicherheitshinweise für die Installation einzelner Batterien (Kapitel 4.2).
- Seriell und parallel verschaltete Batterien müssen unbedingt den gleichen Ladezustand haben. Verwenden Sie deshalb zum Verschalten nur gleichartige Batterien (gleiche Kapazität, gleiches Alter, gleicher Hersteller, gleicher Ladezustand) und laden Sie jede Batterie einzeln an Ihrem Ladegerät, bis sie vollständig geladen ist, bevor Sie sie verschalten. Ladungsunterschiede können zu extrem hohen Ausgleichsströmen führen, die Kabel und Steckverbinder oder die Batterie selbst überlasten. In Extremfällen kann hierdurch Brand- und Verletzungsgefahr entstehen.

4.4.2 Parallelverschaltungen

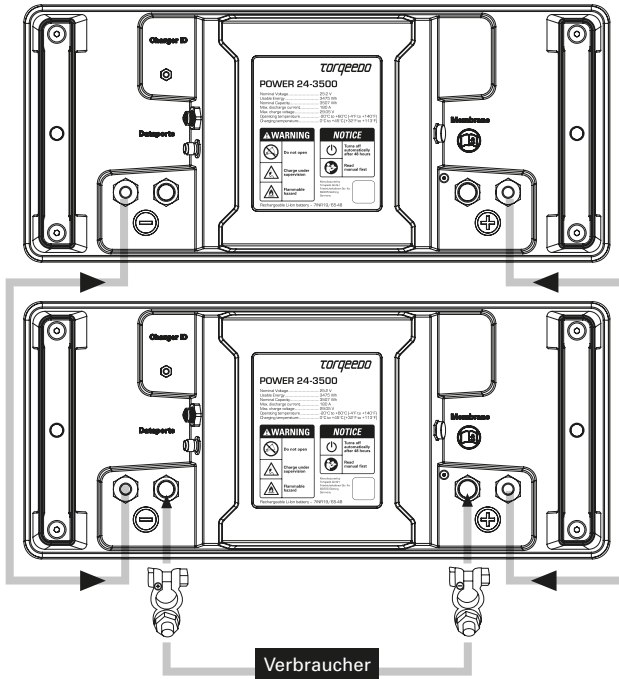
Die parallele Verschaltung der Power 24-3500 erfolgt, wie üblich, indem Plus- und Minuspole der Batterien miteinander verbunden werden. Die nachstehende Abbildung zeigt eine Parallelverschaltung von 2 Batterien (1S2P Verschaltung). In gleicher Weise können mehrere Batterien parallel miteinander verschaltet werden.



- Es dürfen nicht mehr als 16 Batterien parallel miteinander verschaltet werden.

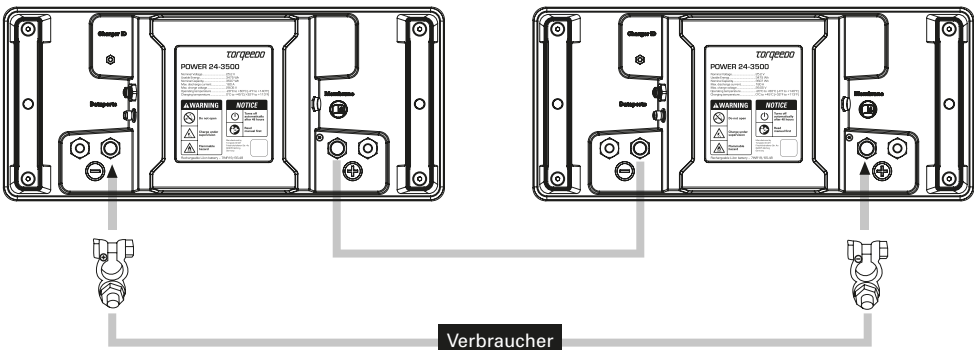
Deutsch

English

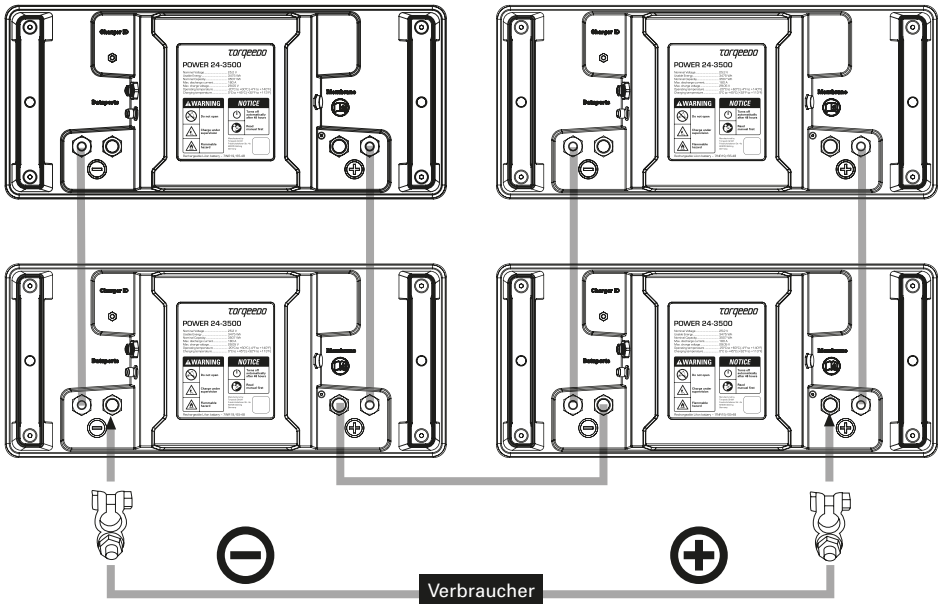


4.4.3 Serielle Verschaltungen

Die serielle Verschaltung von 2 Batterien Power 24-3500 erfolgt, wie üblich, indem ein Plus- und ein Minuspol der Batterien miteinander verbunden werden. Der Verbraucher wird dann an den Pluspol der einen Batterie und den Minuspol der zweiten Batterie angeschlossen. Die nachstehende Abbildung zeigt eine serielle Verschaltung von 2 Batterien (2S1P Verbindung).



Zur Vergrößerung der Kapazität der Batterieversorgung können mehrere Paare seriell verschalteter Power 24-3500 parallel miteinander verbunden werden. Die nachstehende Abbildung zeigt 2 seriell verschaltete Batterien, die mit einem weiteren Paar seriell verschalteter Batterien parallel verbunden wurden (2S2P Verbindung). In gleicher Weise können bis zu 8 Paare seriell verschalteter Batterien parallel miteinander verbunden werden.



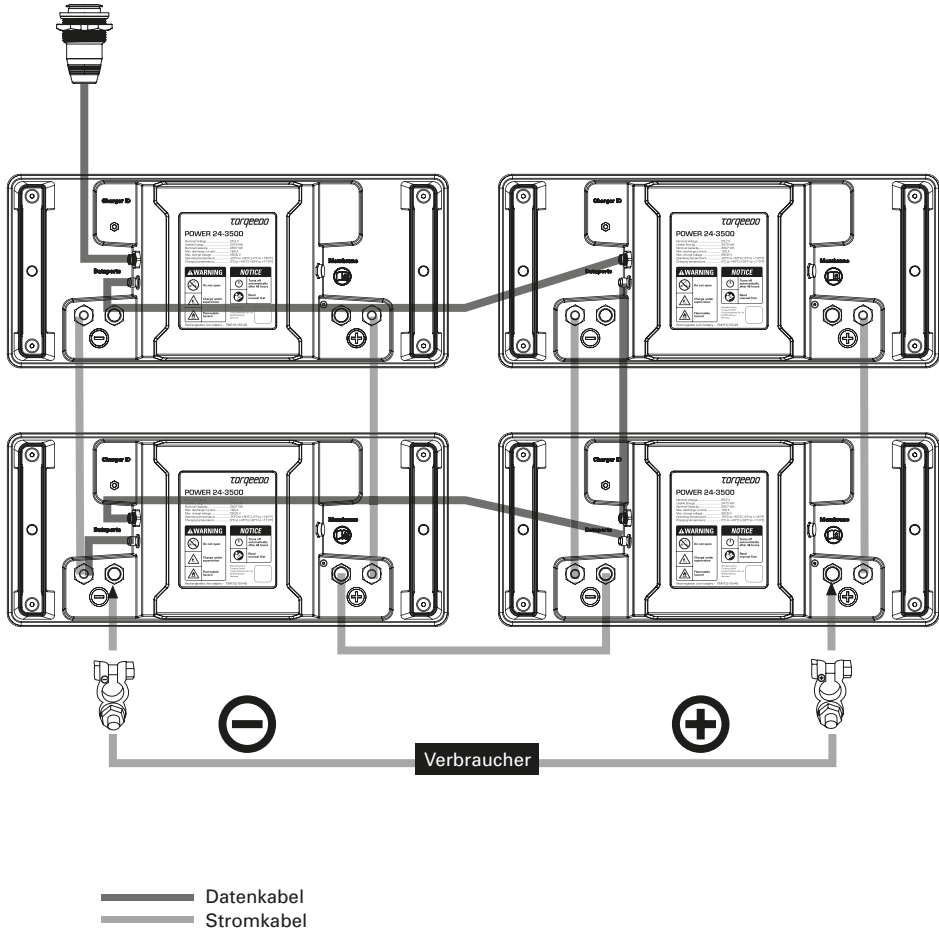
- Es dürfen nicht mehr als 2 Batterien seriell miteinander verschaltet werden.
- Bei serieller Verschaltung von 2 Batterien dürfen insgesamt maximal 8 Paare parallel miteinander verschaltet werden.

Deutsch

English

4.4.4 Montage des Ein-/Ausschalters im Bankbetrieb

Im Bankbetrieb wird der Ein-/Ausschalter wie nachfolgend dargestellt montiert.



5. Laden

5.1 Allgemeine Hinweise



- Verwenden Sie nur von Torqeedo zugelassene Ladegeräte. Verwenden Sie keine Fremdladegeräte, insbesondere keine Ladegeräte für Blei-Gel oder AGM Batterien.
- Laden Sie die Batterie stets unter Aufsicht einer erwachsenen Person auf feuerfestem Untergrund.
- Laden Sie die Batterie nur bei Umgebungstemperaturen zwischen 0°C und 45°C.
- Schützen Sie während des Ladevorgangs das Ladegerät und die Batterie vor Wasserkontakt.
- Beachten Sie die Bedienungsanleitung des Ladegerätes.
- Für die Verbindung der Power 24-3500 mit einem Solar-Ladegerät verwenden Sie bitte nur von Torqeedo vertriebene oder explizit zugelassene Solar-Laderegler.
- Verbinden Sie keine Generatoren direkt mit der Power 24-3500. Nutzen Sie ein Torqeedo Ladegerät, um die Power 24-3500 vom Generator zu laden.



- Wenn sich eine komplett entladene Batterie nicht mehr aufladen lässt, bringen Sie die Batterie und das Ladegerät zur Überprüfung zum Torqeedo Service (Adresse auf der Rückseite dieser Bedienungsanleitung).

Deutsch

English

5.2 Anschließen des Ladegerätes an eine Power 24-3500

Verbinden Sie die Ringöse am roten Kabel mit dem Pluspol, die Ringöse am schwarzen Kabel stecken Sie an den Minuspol.

Erst dann stecken Sie den Netzstecker des Ladegerätes in eine Steckdose.

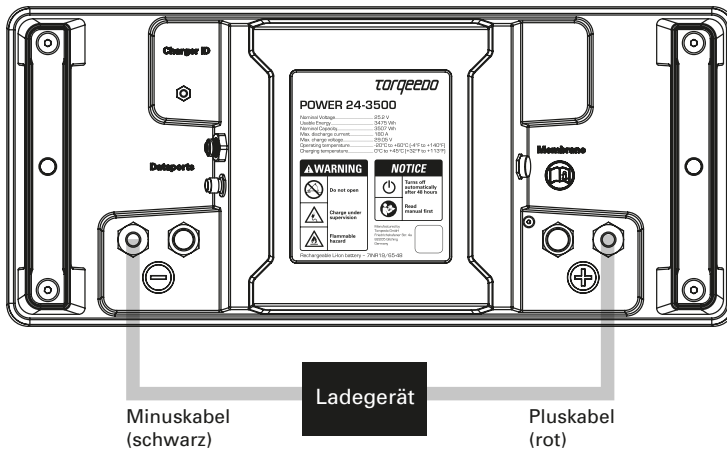
Schalten Sie die Batterie nun - falls noch nicht geschehen - ein.

Der Ladevorgang startet jetzt automatisch und endet auch automatisch, sobald die Batterie voll geladen ist.



- Während der Installation müssen alle Verbraucher ausgeschaltet sein.
- Achten Sie darauf, dass sich die beiden Ringösen nicht berühren.
- Schließen Sie das Ladegerät mit korrekter Polarität an.
- Verbinden Sie das Ladegerät erst mit dem Netz, wenn es mit der Batterie verbunden ist.
- Beachten Sie die Bedienungsanleitung des Ladegerätes.

Bei zu hoher Erwärmung der Batterie oder des Ladegerätes (z. B. durch Sonneneinstrahlung), kann sich die Ladezeit verlängern.

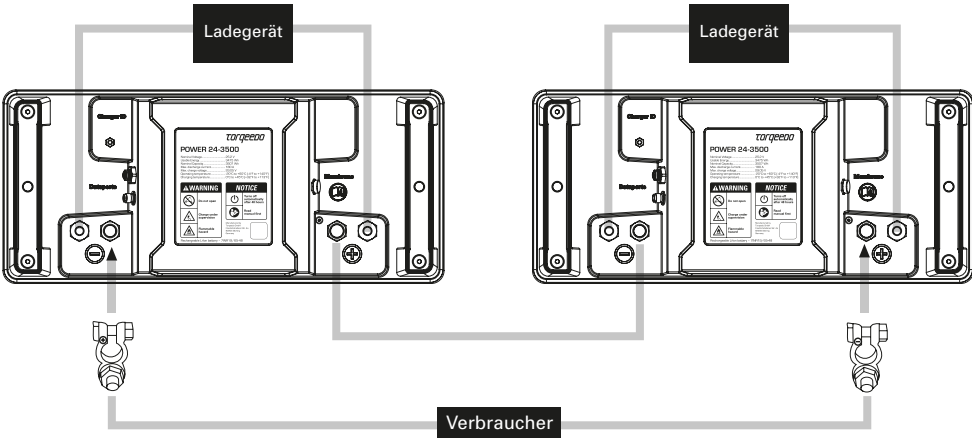


5.3 Ladebetrieb bei parallel verschalteten Batterien

Torqeedo empfiehlt die Verwendung eines Ladegerätes pro Batterie. Es ist allerdings möglich, ein Ladegerät für maximal 2 parallel verschaltete Batterien zu verwenden. Die Ladezeit verdoppelt sich dadurch.

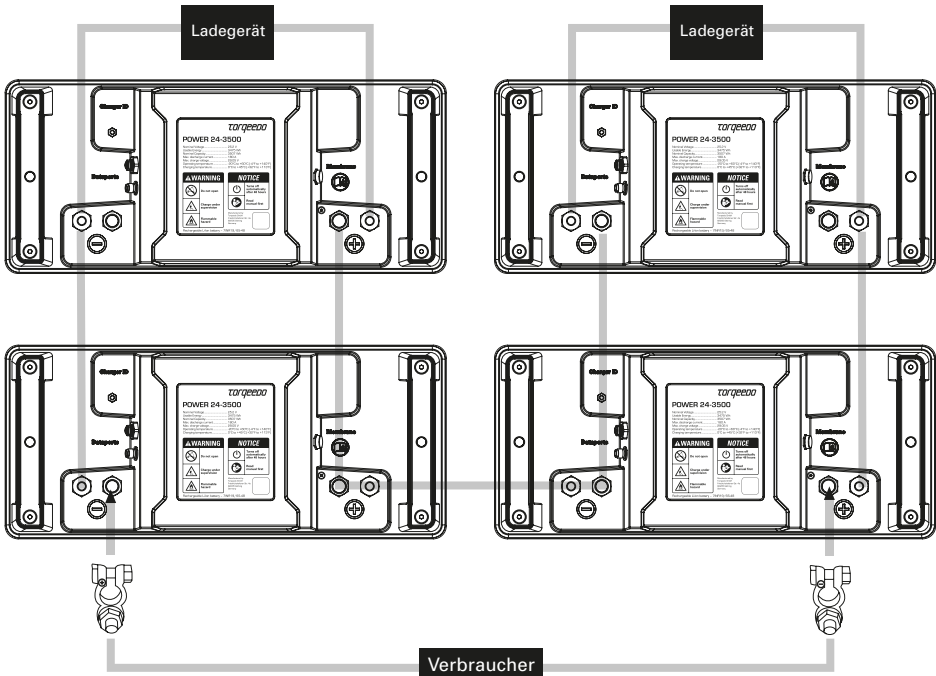
5.4 Ladebetrieb bei seriell verschalteten Batterien

Bei seriell verschalteten Batterien muss jede Batterie mit einem eigenen Ladegerät geladen werden.



5.5 Ladebetrieb bei größeren Batteriebanken

Auch hier empfiehlt Torqeedo die Verwendung eines Ladegerätes pro Batterie. Es ist allerdings möglich, ein Ladegerät für maximal 2 parallel verschaltete Batterien zu verwenden. Die Ladezeit verdoppelt sich dadurch.



Deutsch

English

24 Beispiel: die Ladung einer Batteriebank mit 2S2P-Verschaltung durch 2 Ladegeräte.

6. Pflege und Lagerung

6.1 Reinigung

Zum Reinigen der Batterie können Sie alle handelsüblichen Reinigungsmittel, die für Kunststoffe geeignet sind, verwenden. Benutzen Sie zur Pflege der Polklemmen und Schraubverbindungen Kontaktöl.

6.2 Lagerung



- Trennen Sie alle Verbraucher von der Batterie
- Bei der Einlagerung über einen längeren Zeitraum sollte die Batterie einen Ladestand von 20 - 40% haben. Typischerweise kann eine ausgeschaltete Batterie bei einem Ladestand von 40% für 6 Monate gelagert werden, ohne Schaden zu nehmen. Bitte kontrollieren Sie trotzdem regelmäßig, dass die Spannung oberhalb von 21 V liegt, um eine Tiefentladung zu vermeiden. Auch wenn die Batterie gegen Tiefentladung geschützt ist, verliert sie im Laufe der Lagerung weiterhin an Ladung. Unter zirka 14 V nimmt die Batterie irreversibel Schaden und kann nicht mehr geladen werden. Der Spannungsverlust Ihrer Batterie hängt stark von der jeweiligen Lagertemperatur und dem Betriebszustand ab.
- Die optimale Lagertemperatur liegt zwischen 5° - 15°C.
- Achten Sie bei der Handhabung und Reinigung darauf, dass Sie die Entlüftung nicht beschädigen.
- Halten Sie die Batterie sauber. Bei sehr starker Verschmutzung kann ein Fehlauflösen des Wassersensors auftreten. In diesem Fall kann die Batterie mit dem Ein-/Ausschalter (im Cruise R/T Außenborder integriert, bei Betrieb ohne Cruise Außenborder mit dem als Zubehör erhältlichen Ein-/Ausschalter) wieder eingeschaltet werden.
- Sobald Sie die Batterie nicht mehr nutzen, empfehlen wir sie auszuschalten, da dadurch die Selbstentladung stark verlangsamt wird. Das ist vor allem bei längerer Lagerung wichtig
- Überprüfen Sie bei längerer Lagerung regelmäßig den Ladezustand der Batterie und laden Sie sie bei Bedarf nach.



- Wenn sich eine komplett entladene Batterie nicht mehr aufladen lässt, senden Sie bitte die Batterie und das Ladegerät zur Überprüfung an den Torqeedo Service (Adresse auf der Rückseite dieser Bedienungsanleitung).

7. Wartung

7.1 Wartung durch Benutzer

Bitte sprühen Sie die Kontakte am besten nach jedem Einsatz, mindestens aber alle 6 Monate, mit Kontaktspray ein.

Der Wasserdetektionssensor muss frei von Fett, Öl und Schmutz gehalten werden.

Die Kontakte des Bussystems müssen 1 x jährlich mit geeignetem Kontaktöl behandelt werden.

7.2 Wartung durch Torqeedo Service

Alle 8 Jahre müssen - unabhängig von der Intensität der Benutzung - die Dichtheit der Batterie, der Zustand der Zellen, die Sicherheit des Systems sowie der Inhalt des Fehlerspeichers durch den Torqeedo Service überprüft werden (Adresse auf der Rückseite dieser Bedienungsanleitung).

8. Zubehör

Artikel-Nr.	Produkt	Beschreibung
2206-20	Ladegerät 350 W für Power 24-3500	Ladestrom 10 A, lädt die Power 24-3500 in max. 11 Stunden von 0 auf 100%, IP65
2304-00	Ein-/Ausschalter für Power 24-3500	Schalter zum Aktivieren und Deaktivieren der Power 24-3500, IP 67, mit LED-Anzeige Ein/Aus-Status; der Ein-/Ausschalter ist erforderlich, wenn Power 24-3500 ohne Cruise R/T Außenborder verwendet wird
2207-00	Solar-Laderegler für Power 24-3500	Speziell auf Power 24-3500 abgestimmter Solar-Laderegler. Ermöglicht sicheres Solar-Laden der Power 24-3500. (Solarmodule nicht im Lieferumfang enthalten.) Integriertes MPPT optimiert die Energieausbeute der Solarmodule für den Ladevorgang, sehr hoher Wirkungsgrad. Ausgangsleistung max 232 Watt (8 A, 29,05 V)
2210-00	Schnellladegerät 1700 W für Power 24-3500	Ladestrom 60 A, lädt die Power 24-3500 in < 2 Stunden von 0 auf 100%, IP65

9. Außerbetriebnahme des Produkts / Entsorgungshinweis

Die Power 24-3500 ist entsprechend der EG-Richtlinie 2002/96 gekennzeichnet. Diese Richtlinie regelt die Entsorgung von Elektro- und Elektronikgeräten zum nachhaltigen Schutz der Umwelt.

Entsprechend der regionalen Vorschriften können Sie die Batterie an einer Sammelstelle abgeben. Von dort aus wird sie der fachgerechten Entsorgung zugeführt.



Benutzen Sie die Batterie nicht nach Ablauf des aufgedruckten Inspektionsdatums, ohne eine Prüfung in einem Torqeedo Service Center durchführen zu lassen.

Deutsch

English

10. Garantiebedingungen

10.1 Garantieumfang

Die Torqeedo GmbH, Friedrichshafener Straße 4a in D-82205 Gilching, Deutschland garantiert dem Endabnehmer eines Torqeedo Außenborders, dass das Produkt während des nachstehend festgelegten Deckungszeitraumes frei von Material- und Verarbeitungsfehlern ist. Torqeedo wird den Endabnehmer von den Kosten der Beseitigung eines Material- oder Verarbeitungsfehlers freihalten. Diese Freihaltungsverpflichtung gilt nicht für alle durch einen Garantiefall verursachten Nebenkosten und alle sonstigen finanziellen Nachteile (z.B. Kosten für Abschleppen, Telekommunikation, Verpflegung, Unterkunft, entgangene Nutzung, Zeitverlust usw.).

Die Garantie endet zwei Jahre nach dem Tag der Übergabe des Produktes an den Endabnehmer. Ausgenommen von der zweijährigen Garantie sind Produkte, die – auch vorübergehend – für gewerbliche oder behördliche Zwecke genutzt wurden. Für diese gilt die gesetzliche Gewährleistung. Der Garantieanspruch verjährt mit Ablauf von sechs Monaten nach Entdeckung des Fehlers.

Ob fehlerhafte Teile instand gesetzt oder ausgetauscht werden, entscheidet Torqeedo. Distributoren und Händler, die Reparaturarbeiten an Torqeedo-Motoren durchführen, haben keine Vollmacht, für Torqeedo rechtsverbindliche Erklärungen abzugeben. Von der Garantie ausgeschlossen sind Verschleißteile und Routinewartungen.

Torqeedo ist berechtigt, die Garantieansprüche zu verweigern, wenn

- die Garantie nicht ordnungsgemäß eingereicht wurde (insbesondere Kontaktaufnahme vor Einsendung reklamierter Ware, Vorliegen eines vollständig ausgefüllten Garantiescheins und des Kaufbelegs, vgl. Garantieprozess),
- vorschriftswidrige Behandlung des Produktes vorliegt,
- die Sicherheits-, Handhabungs- und Pflegehinweise der Bedienungsanleitung nicht befolgt wurden,
- der Kaufgegenstand in irgendeiner Weise umgebaut, modifiziert oder mit Teilen oder Zubehörartikeln ausgerüstet worden ist, die nicht zu der von Torqeedo ausdrücklich zugelassenen bzw. empfohlenen Ausrüstung gehören,
- vorangegangene Wartungen oder Reparaturen nicht durch von Torqeedo autorisierte Betriebe vorgenommen wurden bzw. andere als Original-Ersatzteile verwendet wurden, es sei denn der Endabnehmer kann nachweisen, dass der zur Ablehnung des Garantieanspruchs berechtigende Tatbestand die Entwicklung des Fehlers nicht begünstigt hat.

Neben den Ansprüchen aus dieser Garantie hat der Endabnehmer gesetzliche Gewährleistungsansprüche aus seinem Kaufvertrag mit dem jeweiligen Händler, die durch diese Garantie nicht eingeschränkt werden.

10.2 Garantieprozess

Die Einhaltung des nachfolgend beschriebenen Garantieprozesses ist Voraussetzung für die Erfüllung von Garantieansprüchen.

Bevor der Versand von reklamierten Produkten an Torqeedo erfolgen darf, ist die Einsendung unbedingt mit dem Torqeedo Service abzustimmen. Die Kontaktaufnahme kann per Telefon, Mail oder postalisch erfolgen. Kontaktadressen befinden sich auf der Rückseite dieser Bedienungsanleitung. **Wir bitten um Verständnis, dass wir unabhgestimmte Einsendungen reklamierter Produkte nicht bearbeiten können und daher nicht annehmen.**

Zur reibungslosen Abwicklung von Garantiefällen bitten wir um Berücksichtigung folgender Hinweise:

- Im Rahmen der Abstimmung mit unserem Service vor Einsendung des Produktes erhalten Sie eine RMA-Nummer. **Bitte notieren Sie die RMA-Nummer gut sichtbar außen auf der Verpackung.**
- **Bitte legen Sie der Sendung einen ausgefüllten Garantieschein bei.** Der Vordruck befindet sich auf Seite 32 zum Heraustrennen und wird auch als Download auf unserer Website verfügbar sein. Die Angaben im Garantieschein müssen u.a. Kontaktdaten, Angaben zum reklamierten Produkt, Seriennummer und eine kurze Problembeschreibung enthalten.
- **Bitte legen Sie der Sendung den Kaufnachweis bei** (Kassenbon, Rechnung oder Quittung). Der Kaufnachweis muss insbesondere den Kauf sowie das Kaufdatum belegen.

Für die Einsendung des Motors zur Servicestelle empfiehlt es sich, die Torqeedo-Originalverpackung aufzuheben. Falls diese nicht mehr verfügbar ist, sollte eine Verpackung verwendet werden, die Transportschäden ausschließt, da diese nicht unter die Garantie fallen.

Für Rückfragen zum Garantieprozess stehen wir Ihnen unter den auf der Rückseite angegebenen Koordinaten gern zur Verfügung.

11. EU-Konformitätserklärung

Für das nachfolgend bezeichnete Erzeugnis

2106-00 – Power 24-3500

wird hiermit erklärt, dass es den grundlegenden Anforderungen entspricht, die in den nachfolgend bezeichneten Harmonisierungsrechtsvorschriften festgelegt sind:

- RICHTLINIE 2014/30/EU DES EUROPÄISCHEN PARLAMENTS UND DES RATES vom 26. Februar 2014 zur Harmonisierung der Rechtsvorschriften der Mitgliedsstaaten über die elektromagnetische Verträglichkeit

Angewandte harmonisierte Normen:

- **EN 61000-6-2:2005** - Elektromagnetische Verträglichkeit (EMV) - Teil 6-2:
Fachgrundnormen - Störfestigkeit für Industriebereiche (IEC 61000-6-2:2005)
- **EN 61000-6-3:2007 + A1:2011** - Elektromagnetische Verträglichkeit (EMV) - Teil 6-3:
Fachgrundnormen - Störaussendung für Wohnbereich, Geschäfts- und Gewerbebereiche
sowie Kleinbetriebe (IEC 61000-6-3:2006 + A1:2010)

Diese Erklärung wird verantwortlich für den Hersteller

Name: Torqeedo GmbH
Anschrift: Friedrichshafener Straße 4a,
82205 Gilching, Deutschland

abgegeben durch

Name, Vorname: Dr. Plieninger, Ralf
Stellung im Betrieb des Herstellers: Geschäftsführer

Gilching, 03. Januar 2019

Ort/Datum



Rechtsgültige Unterschrift

Dokument: 203-00021
Monat/Jahr: 01.2019
Revisionsnr. 1.0

Deutsch

English

GARANTIESCHEIN

Sehr geehrter Kunde, sehr geehrte Kundin,

Ihre Zufriedenheit mit unseren Produkten liegt uns am Herzen. Sollte es vorkommen, dass ein Produkt trotz aller Sorgfalt, die wir bei der Produktion und Prüfung an den Tag legen, einen Defekt aufweist, ist es uns wichtig, Ihnen schnell und unbürokratisch weiter zu helfen.

Um Ihren Garantieanspruch zu prüfen und Garantiefälle reibungslos abwickeln zu können, benötigen wir Ihre Mithilfe:

- Bitte füllen Sie diesen Garantieschein vollständig aus.
- Bitte stellen Sie eine Kopie Ihres Kaufnachweises (Kassenbon, Rechnung, Quittung) zur Verfügung.
- Suchen Sie sich einen Service-Standort in Ihrer Nähe – unter www.torqueedo.com/service-center/service-standorte finden Sie eine Liste mit allen Adressen. Wenn Sie Ihr Produkt an das Torqueedo Service-Center in Gilching schicken, brauchen Sie eine Vorgangsnummer, die Sie telefonisch oder per E-Mail abfragen können. Ohne Vorgangsnummer kann Ihre Sendung dort nicht angenommen werden! Wenn Sie Ihr Produkt an einen anderen Service-Standort schicken, sprechen Sie bitte das Prozedere vor Versand mit dem jeweiligen Service-Partner ab.
- Bitte sorgen Sie für eine angemessene Transportverpackung.
- Achtung beim Versand von Batterien: Batterien sind als Gefahrgut der UN Klasse 9 deklariert. Der Versand über Transportunternehmen muss gemäß der Gefahrgut-Regularien und in der Originalverpackung erfolgen!
- Bitte beachten Sie die in der jeweiligen Gebrauchsanweisung aufgeführten Garantiebedingungen.

Kontaktdaten

Vorname	Name
Straße	Land
Telefon	PLZ, Ort
E-Mail	Mobiltelefon
falls vorhanden: Kunden-Nr.	

Reklamationsdaten

Genauere Produktbezeichnung	Seriennummer
Kaufdatum	Betriebsstunden (ca.)
Händler, bei dem das Produkt gekauft wurde	Anschrift des Händlers (PLZ, Ort, Land)
Ausführliche Problembeschreibung (inklusive Fehlermeldung, in welcher Situation trat der Fehler auf etc.)	
Vorgangsnummer (bei Einsendung an das Torqueedo Service Center in Gilching zwingend erforderlich, die Sendung kann ansonsten nicht angenommen werden)	

Vielen Dank für Ihre Kooperation, Ihr Torqueedo Service

WARRANTY CLAIM FORM

Dear Customer,

Your satisfaction with our products is very important to us. Every product has been produced and tested with extraordinary diligence. If nevertheless a warranty claim should occur, we would like to help you as fast and effectively as we can.

For a smooth process we need your cooperation:

- Please complete this Warranty Claim Form.
- Please provide a copy of your proof of purchase (invoice, receipt).
- Please look for the nearest Torqeedo Service location under www.torqeedo.com in the Service Centre section. Contact the Service Centre you choose before you send in the product. Please understand that we have to reject received products which the Service Centre was not notified of.
- Please ensure suitable packaging.
- Please be advised that lithium batteries are designated as Hazardous Material. The dispatch of the battery with a transport company has to be organized according to the formalities for dangerous goods and packed in the original packaging.
- Please observe the warranty conditions as listed in the Instruction Manuals.

Contact Details

First Name	Last Name
Address	City, State, Zip Code / Postcode
Country	E-mail
Telephone No.	Mobile No.
When existing: Customer ID	

Details of claim

Exact product name	Serial No. of motor/battery
Date of purchase	Hours of use (approx.)
Dealer where product was purchased	Address of dealer (City, Zip Code, Country)
Detailed description of problem (including error message, in which situation the error occurred...)	
RMA number (Only if product is sent to Torqeedo Service Center directly, not to Service Partners)	

Thank you very much for your cooperation, the Torqeedo Service

Europe & international: service_international@torqeedo.com T +49 - 8153 - 92 15 - 126 F +49 - 8153 - 92 15 - 329
A list of Certified Service Centres can be found under www.torqeedo.com, Service Center

North America : service_usa@torqeedo.com T +1-815-444-8806 F +1-815-444-8807
A list of Certified Service Centers can be found under www.torqeedo.com, Service Center

Deutsch

English



Dear customer,

we are delighted that you have opted for our battery concept. Power 24-3500 battery and integrated battery management system fully comply with state-of-the-art technology standards.

It is protected against overcurrent, short-circuits, surge voltage on cellular level, excess load and total discharge. Single cell balancing makes sure that cells will always exhibit all the same charging level and thus the same ageing process.

In connection with Torqeedo Cruise outboards, the battery delivers a lot of digital information easily legible on the Cruise remote throttle / tiller display.

Torqeedo's Power 24-3500 battery is by far the most complete and customer-friendly battery management system available on the market today.

It has been designed and manufactured with the utmost care and with special focus on comfort, user-friendliness, safety, and has been extensively tested before delivery.

Please take your time to read this operating manual carefully so that you can use the battery correctly and enjoy it for a long time.

We constantly strive to improve Torqeedo products. Should you have any comments on the design and use of our products, please do not hesitate to contact us.

Please feel free to contact us about any Torqeedo product inquiries you may have. All points of contact are listed on the reverse.

We hope you have a lot of fun with this Power 24-3500 battery.

Yours Torqeedo Team



Contents

1. Important safety and operating advice	38
2. Information required by law	41
2.1 Identification and technical data	41
3. Equipment and operating elements	45
3.1 Scope of supply	45
3.2 Overview of operating elements and components	45
4. Startup	46
4.1 How to switch on/off the Power 24-3500.....	47
4.2 Connecting Power 24-3500 to Torqeedo Cruise outboard motors.....	48
4.3 Startup with third party equipment – individual batteries	48
4.4 Startup with third party equipment – multiple batteries and battery banks	50
4.4.1 General advice for interconnection of batteries.....	50
4.4.2 Parallel connection	50
4.4.3 Serial connection.....	51
4.4.4 mounting of ON/OFF switch for bank operation.....	53
5. Charging via charging channel.....	54
5.1 General remarks	54
5.2 Connecting charger to Power 24-3500	54
5.3 Charging operation for batteries connected in parallel	55
5.4 Charging operation for batteries connected in series	55
5.5 Charging operation of larger battery banks	56

6. Storage and care.....	57
6.1 Care.....	57
6.2 Storage.....	57
7. Maintenance.....	58
7.1 Maintenance by user.....	58
7.2 Maintenance by Torqeedo service staff.....	58
8. Accessories.....	59
9. Decommissioning / disposal.....	59
10. Warranty conditions.....	60
10.1 Extent of warranty.....	60
10.2 Warranty process.....	61
11. EU declaration of conformity.....	62
Torqeedo Service centers.....	64

1. Important safety and operating advice



DANGER

This symbol warns about risks of injury to yourself and others.

The product is designed to operate safely and reliably as long as it is used according to the operating manual. Please read this manual carefully before starting the battery. Non-compliance with these instructions may cause property damage and/or bodily injury. Torqeedo assumes no liability for damage caused by any activities contrary to the present operating manual.

To ensure safe operation of the battery:

- Before every use, check the condition and functionality of the battery.
- Only let adults run the battery who have been instructed on operation of the latter.
- In case you don't use the battery with Torqeedo products and cable sets, please use suitable cable cross-sections for connecting the equipment (risk of fire).
- Torqeedo cable sets always contain a main switch and suitable fuse. In case you should not use Torqeedo cable sets for electrical installation, always use a main battery switch approved for switching current and equipped with a fuse.
- Voltages of up to 60 V may occur on contacts. Avoid contact with hands.
- Even though Power 24-3500 meets requirements of IP 67 protection class (protection against temporary immersion in water), it should not be exposed to long-term moisture or placed in water in order to prevent risks of short-circuits in case of untight housings.
- Secure Power 24-3500 to prevent slipping and tilting. Only mount battery in a horizontal position, grips directed upwards.
- Before the first use, charge the battery completely in order to calibrate the charge level readout.
- The Torqeedo Power 24-3500 can only be stacked for storage, it must not be stacked in operation.
- When connecting more than one Power 24-3500 battery to form a battery bank:
 - Batteries connected in series and in parallel must imperatively have the same state of charge. Thus only use same type of batteries for interconnection (same capacity, age, manufacturer and state of charge) and fully charge every battery separately with the charger before their interconnection. Differences in state of charge may induce extremely high compensating currents overcharging cables and connectors or the battery itself. In extreme cases even fire or injury may be the result.
 - Incorrect interconnection of lithium batteries induces much higher short circuit currents than it is the case for lead batteries. Although Power 24-3500 is protected against high compensating currents, we urge you to have interconnection of multiple Power 24-3500 batteries performed by specialised staff.

- Never open battery housing. Protect battery against mechanical damage. In case battery housing has been damaged:
 - Neither use nor charge battery any more. There is a risk of fire.
 - In case any electrolytes should leak from damaged battery, avoid skin contact and direct inhalation of gases. In case your skin or eyes have come into direct contact with electrolytes leaking from the battery, rinse them thoroughly with clear water. Immediately contact a doctor. Contact Torqeedo service center for information upon disposal of the damaged battery.
- Absolutely avoid wearing metallic jewelry when working on or staying beside batteries. Do not place metallic tools on the batteries either as this may induce short-circuits. Only use insulated tools.
- Only charge battery on a non-flammable surface under supervision of an adult.
- Only charge battery at ambient temperatures of between 0°C and 45°C / 32°F and 113°F.
- Keep battery away from fire.
- Please note that since 2009, lithium batteries with a capacity of >100 Wh may no longer be carried as luggage in passenger planes. This battery exceeds said threshold and may therefore neither be transported as hand luggage nor in the hold of passenger planes.
- Battery is declared as hazardous good according to UN Class 9. In case of transportation of the product by transportation companies, original packaging must be used. Private transport is not affected by this ruling. In case of private transport, make sure that battery housing is not damaged.
- For the event that shipping should become necessary at a later moment, keeping of original packing is recommended.
- Beside these selected warnings, please observe complete operating manual.
- The battery may be transported only while disconnected from the power supply. The battery can either be switched off manually for that purpose or will switch off automatically within 48 hours after use.
- Make sure to check the charge status of the battery regularly during long-term storage. Recharge if necessary.



WATCH OUT

This symbol warns about possible risks of damage caused to or injuries caused by the battery.

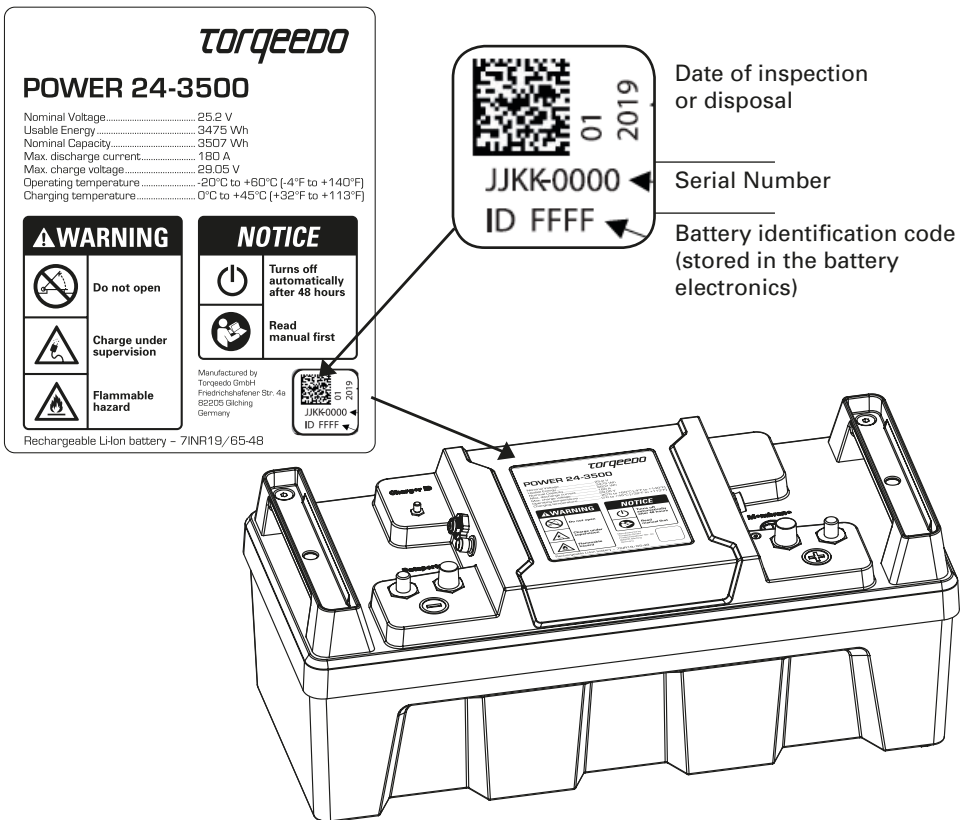
In the following, please find a selection of the most important instructions for operation of Power 24-3500 battery. Beside these, please also observe complete operating manual to prevent any damage to the battery.

- Only use equipment that does not draw more than 180 amps from one battery (at nominal voltage corresponding to 4,660 watts). In case of batteries connected in parallel you may draw 180 amps from each connected battery (in case of 2 batteries connected in parallel, this corresponds to a withdrawal of 360 amps or 9,320 watts). Higher consumption will trigger the electronic fuse. After elimination of overload, battery may be switched on again.
- Insure correct polarity when connecting equipment and chargers.
- You will extend battery's service life if you do neither expose it directly to the sun nor to high ambient temperatures longer than necessary. When stored for a longer period of time, battery should have a residual charge of 20-40 %. Regularly check voltage so that it is always higher than 21 V in order to prevent total discharge. Drawing on page 52 will help you to precisely define your checking intervals.
- Ideal battery storage temperature is between 5° and 15°C / 41°F and 59°F.

2. Information required by law

2.1 Identification and technical data

Please find type plate exhibiting complete product description at the spot shown in the figure.



Technical data

General characteristics

Capacity	3,507 Wh	
Nominal voltage	25.2 V	
Final charging voltage	29.05 V	Reversible protected mode*
Final discharging voltage	21.0 V	Reversible protected mode*
Nominal charge	139.2 Ah	
Maximum discharge rate (A)	180 A	Safety function, not a starter battery
Maximum discharge power (W)	4,660 W	
Weight	25.3 kg / 55.8 lbs	
Dimensions	577.5 x 218.5 x 253.5 mm / 22.7 x 10 x 8.6 inches	
Volume	32 l	
Battery chemistry	Li-NCA	

Benchmark information

Energy density (Weight)	138 Wh/kg / 63 Wh/lbs	
Energy density (Volume)	110 Wh/l	
Power density (Weight)	180 W/kg / 81.8 W/lbs	
Power density (Volume)	141 W/l	

Lifetime data

Cycle lifetime	800 cycles at 100% deep discharge at 25 °C / 800 cycles at 100% deep discharge at 77 °F	Results in approx. 25% capacity loss
Average capacity loss per year	Ca. 4% at 25 °C ambient temperature / Ca. 4% at 77 °F ambient temperature	Depending on utilization and environmental temperature

Usage information

Cell operating temperature	-20 °C to +65 °C / -4 °F to +149 °F	
Cell charging temperature	0 °C to +45 °C / 32 °F to +113 °F	
Storage temperature	-30 °C to +55 °C / -30 °F to +131 °F	
Typical storage time at 50% charge	1 year	
Max. Connections	2S8P or 1S16P	For larger battery banks refer to Torqeedo
Max. quick charge	100 A	Charging time < 1.2 hours
Protection class	IP 67	Waterproof, can be submerged up to 1 meter for 30 minutes without damage

Deutsch

English

Battery composition		
Number of cells	336	
Cell housing	Steel cylinder safety cell	
Capacity per cell	2.875 Ah	
Nominal voltage per cell	3.6 V	
Cell connection	7s48p	
Battery management system and safety		
On-Off switch	Yes	
Cell-Balancing	Yes	Increases the lifetime of the battery
High current and short circuit protection	Yes	4 level safety cut-off mechanism to protect against short circuit and overcurrent
Deep discharge protection	Yes	Cutoff at < 18,9 V Charge protection at < 16 V
Protection against incorrect charging	Yes	3 protection levels against overcharging
Protection against wrong polarity connection	Yes	
Individual cell voltage monitoring	Yes	
Current Interruption Device for each cell	Yes	
Safety vent for each cell	Yes	
Cell temperature monitoring	Yes	
PCB temperature monitoring	Yes	
Automatic shutdown in case of submersion of the batterie	Yes	
Information system		
Interface	RS485	
Electronic battery identification	Yes	Important for connection of multiple batteries into battery banks
Data logging	Yes	Important for warranty information



Reversible protected mode* Some values are secured, as indicated, via a reversible protected mode. When operated beyond given value range, battery switches off automatically. This is not a malfunction. As soon as values are again within given range, battery may be turned on again. It will then be fully operable again.

Deutsch

English

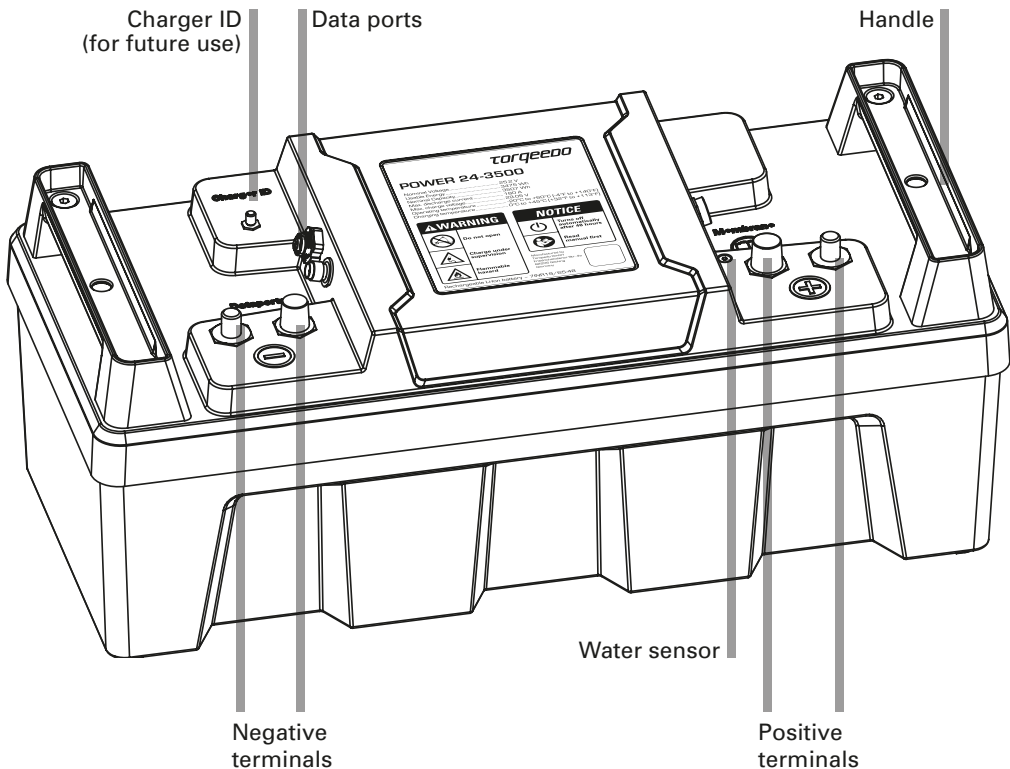
3. Equipment and operating elements

3.1 Scope of supply

Full scope of supply of Power 24-3500 battery comprises:

- Battery
- M12 nuts with washers
- Data cable
- Operating Manual with the warranty card
- Packaging

3.2 Overview of operating elements and components

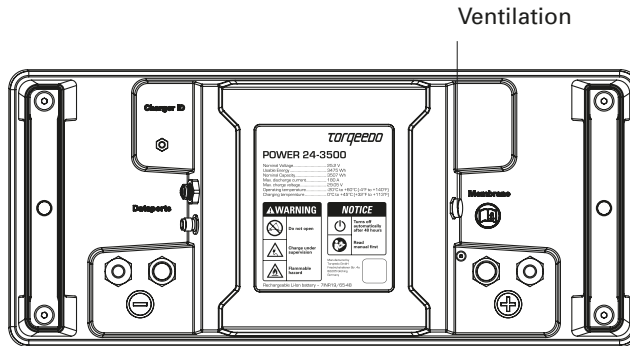


Negative and positive terminals

Negative and positive terminals are available as clamping and screw connection. They are directly interconnected, having the same function.

Ventilation

Ventilation automatically prevents any excess pressure within hermetically sealed housing. It is equipped with a hydrophobic membrane.



- During handling and cleaning make sure you do not damage ventilation.
- Do not cover ventilation.
- In case of damage, please contact Torqeedo service immediately.

Deutsch

4. Startup



- Voltages of up to 60 V may occur on contacts. Avoid contact with hands.
- Secure Power 24-3500 against slipping and tilting. Only mount battery in a horizontal position, grips directed upwards.
- Absolutely avoid wearing metallic jewelry when working on or staying beside batteries. Do not place metallic tools on batteries either as this may induce court-circuits. Only use insulated tools.
- The Torqeedo Power 24-3500 can only be stacked for storage, it must not be stacked in operation.

English

4.1 How to switch on/off the Power 24-3500

Turning on:

For operation with the Cruise outboard motor: To switch on the Power 24-3500, shortly press ON/OFF switch on remote throttle or tiller display.

Usage with other devices: Turning on with on/off-switch for Power 24-3500. Keep button pressed until its red LED lamp lights up for a few seconds – this is the signal indicating that the battery is operative. Switching on may take up to two seconds to prevent accidental switching on.

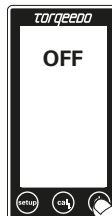
Switching off:

Power 26 -104 will switch off automatically within 48 hours after use (charging or discharging). This will minimize the battery's self-discharge and the risk of harmful deep discharge.

Switching the battery off manually during operation with the Cruise Motor:



Switching off only the motor: To switch off the motor, press ON/OFF switch until blackscreen of the display: motor is switched off, batteries still run.



Switch off the motor and battery(ies): In order to also switch off the battery, keep the ON/OFF button on the remote throttle or tiller display pressed for 5 seconds until „Off“ icon is displayed.

Switching the battery off manually with the ON-OFF switch:

Turning off with on/off-switch for Power 24-3500: Keep button pressed for at least five seconds. A brief flash of LED indicates that the battery is switched off.

4.2 Connecting Power 24-3500 to Torqeedo Cruise outboard motors

For connection of Power 24-3500, please observe instructions in operating manual of Cruise outboards.

Be sure to use only the most current version of the operating manual. Current user manuals are available from www.torqeedo.com.

4.3 Startup with third party equipment – individual batteries



- In case you don't use the battery with Torqeedo products and cable sets, please use suitable cable cross-sections for connecting the equipment (risk of fire).
- Torqeedo cable sets always contain a main switch and suitable fuse. In case you should not use Torqeedo cable sets for electrical installation, always use a main battery switch approved for switching current and equipped with a fuse.
- Prior to connection, proceed to cleaning of all contacts.
- Make sure that all of the equipment is switched off during installation. This also applies to chargers if these have already been connected.
- When connecting the equipment to Power 24-3500, make sure that only appropriate cable lugs or eyelets are used.
- Make sure that all connections are firmly tightened.
- Make sure of proper polarity when connecting equipment and chargers. As far as Torqeedo cable sets (and most common cable sets) are concerned, positive cables are red and negative cables are black. Assignment of battery terminals (positive and negative) is indicated on top of the battery.
- First connect positive, then negative cable.
- Secure Power 24-3500 against slipping and tilting. Only mount battery in a horizontal position, grips directed upwards.
- Do not place or put anything on the battery.

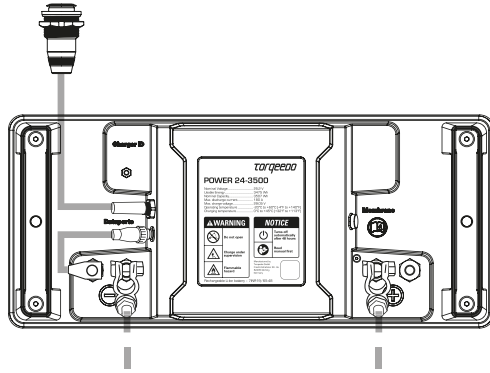
Deutsch

English

ON/OFF switch

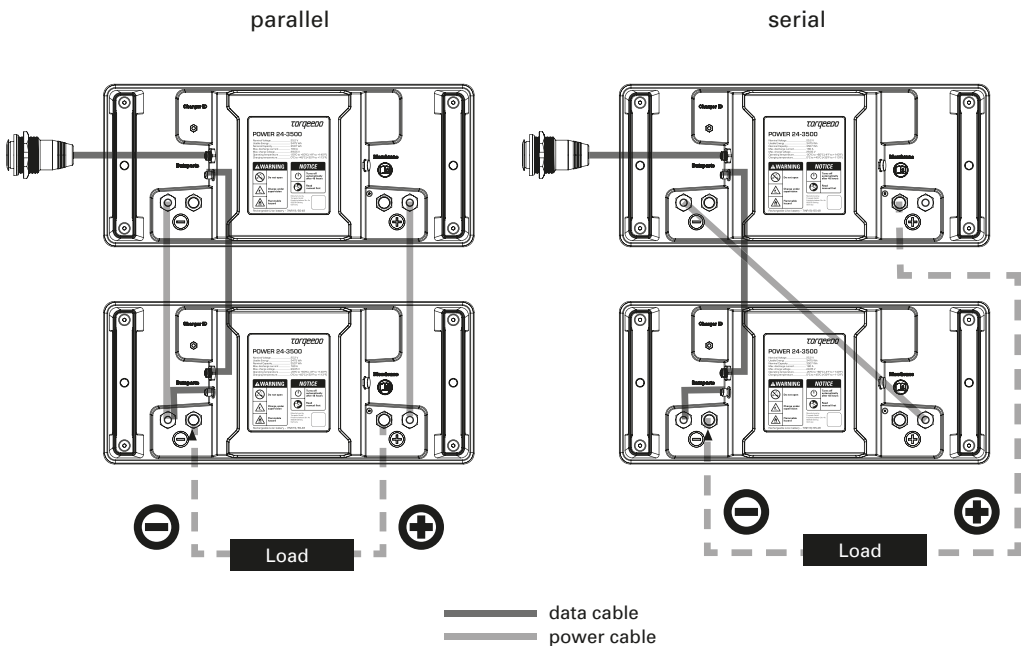
When not operating Power 24-3500 battery with Cruise outboards, an ON/OFF switch will be necessary to enable / disable the battery. The switch is available as accessory (part No. 2304-00).

ON/OFF switch comprises the actual switch as well as a negative bridge and shall be mounted as explained hereinafter.



Please find mounting details in ON/OFF switch operating manual which is included to the switch and also accessible under www.torqeedo.com.

In case of using two or more batteries the negative bridge must be always connected to the most negative minus (the minus which is closest to the outboard minus).



Deutsch
English

4.4 Startup with third party equipment – multiple batteries and battery banks

4.4.1 General advice for interconnection of batteries



- Do not disregard safety instructions as to installation of individual batteries (chapter 5.2).
- Batteries connected in series and in parallel must imperatively have the same state of charge. Thus only use same type of batteries for interconnection (same capacity, age, manufacturer and state of charge) and fully charge every battery separately in the charger before their interconnection.
Differences in state of charge may induce extremely high compensating currents overcharging cables and connectors or battery itself. In extreme cases even fire or injury may be the result.

4.4.2 Parallel connection

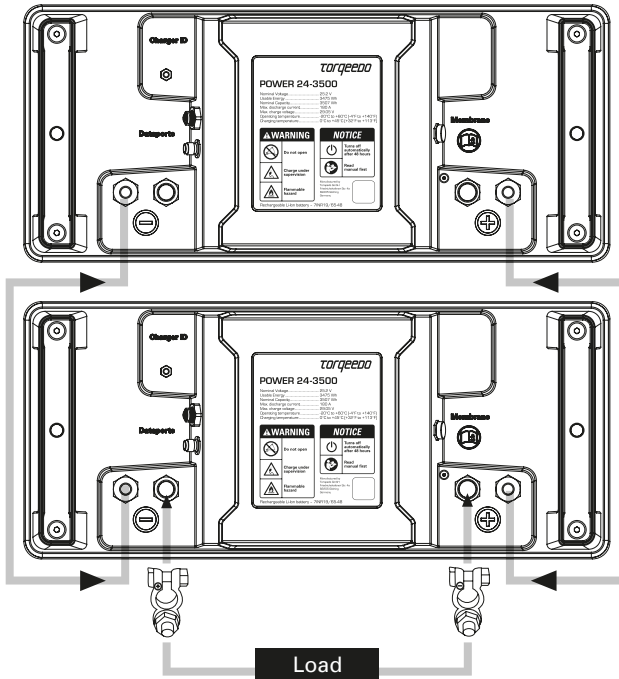
Connect Power 24-3500 in parallel, as usual, by connecting positive and negative poles to each other. The following figure shows parallel connection of two batteries (1S2P connection). In the same way, several batteries may be interconnected in parallel.

Deutsch



- Never interconnect in parallel more than 16 batteries

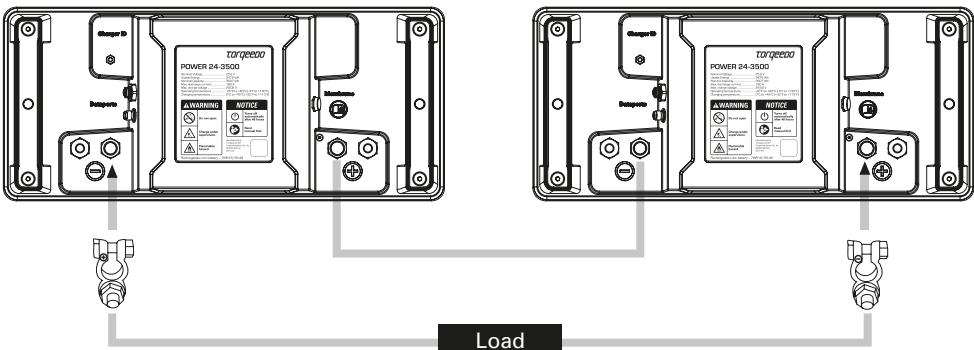
English



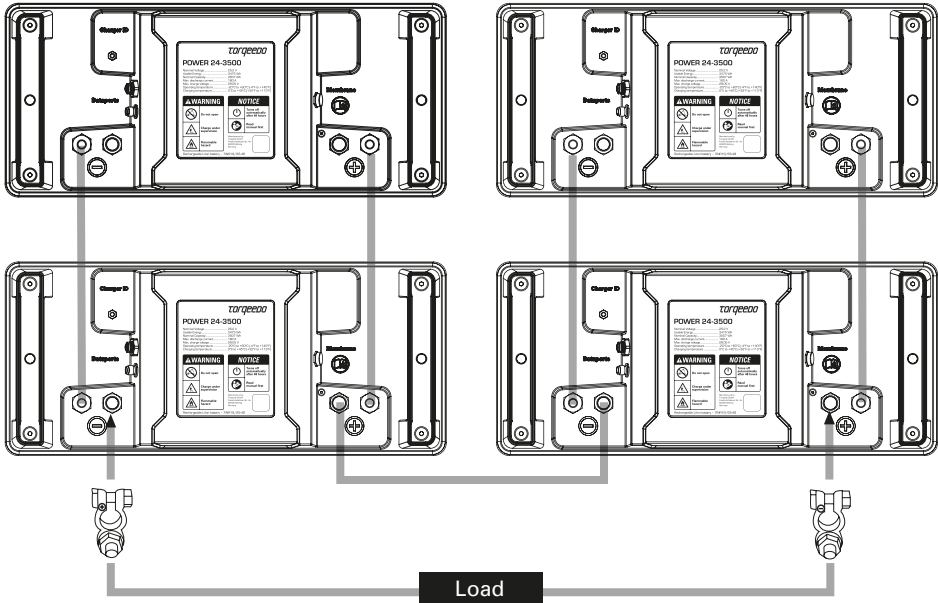
4.4.3 Serial connection

Connect Power 24-3500 in series, as usual, by connecting one positive and one negative pole of batteries to each other. Equipment will then be connected to positive pole of first and negative pole of second battery.

The following figure shows serial connection of two batteries (2S1P connection).



To increase capacity of battery supply, several pairs of serially connected Power 24-3500 batteries may be connected in parallel. The following drawing shows two serially connected batteries connected in parallel with a further pair of serially connected batteries (2S2P connection). In the same way, up to 8 pairs of serially connected batteries may be interconnected in parallel.



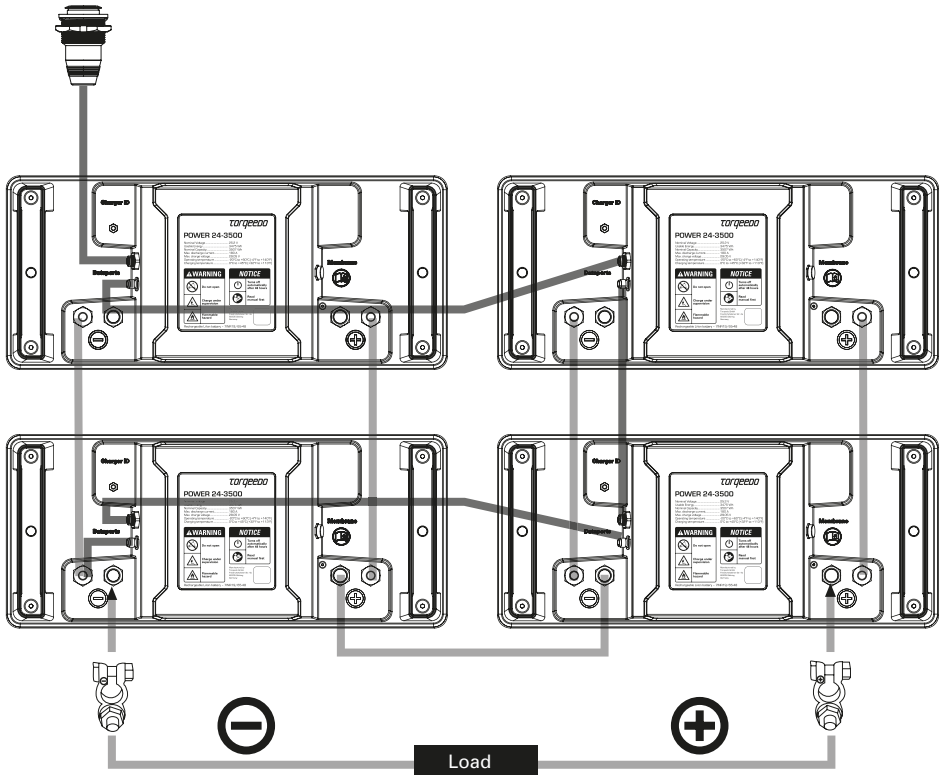
- Never connect more than two batteries in series.
- In case of serial connection of two batteries, a maximum of 8 pairs may be interconnected in parallel.

Deutsch

English

4.4.4 Mounting of ON/OFF switch for bank operation

For bank operation, ON/OFF switch is mounted as represented hereinafter.



— data cable
 = power cable

5. Charging via charging channel

5.1 General remarks



- Only use chargers approved by Torqeedo. • Do not use any third party chargers, especially no chargers for lead-gel or AGM batteries.
- Only charge battery on a non-flammable floor under supervision of an adult.
- Only charge battery at ambient temperatures of between 0°C and 45°C / 32°F and 113°F.
- During charging process protect battery from water contact.
- Note instructions in charger operating manual.
- Do not connect solar panels directly to Power 24-3500.
- For connecting Power 24-3500 to a solar charger, please use only solar regulators either distributed or explicitly approved by Torqeedo.
- Do not connect generators directly with Power 24-3500. Use a Torqeedo charger to charge Power 24-3500 from generator.



- In case you don't succeed in recharging a totally discharged battery, take battery and charger to Torqeedo service for inspection (addresses on back of the present manual).

Deutsch

English

5.2 Connecting charger to Power 24-3500

Connect charger terminal of red cable to positive pole and terminal of black cable to negative pole of battery first. Then connect charger to the wall socket.

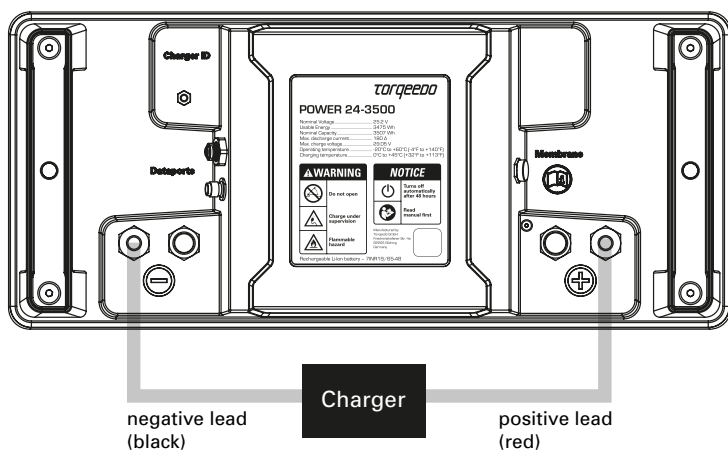
Now switch on the battery – if this has not yet been done.

Charging process will now start and end automatically as soon as battery will have been fully charged.



- During installation make sure that all of equipment has been switched off.
- Avoid contact between the two ring eyes.
- Connect charger with correct polarity.
- Only plug charger into wall socket after it has been connected to battery.
- Observe instructions in charger operating manual.

In case of excess heating of battery or charger (for instance due to exposure to the sun), charging time may increase.

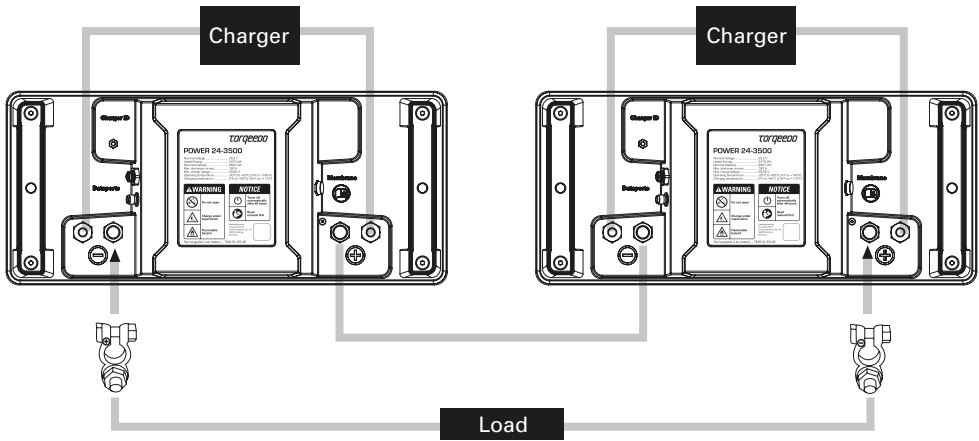


5.3 Charging operation for batteries connected in parallel

Torqeedo recommends use of one charger per battery. However, one charger may be used for two batteries connected in parallel. Charging time will be twice as long.

5.4 Charging operation for batteries connected in series

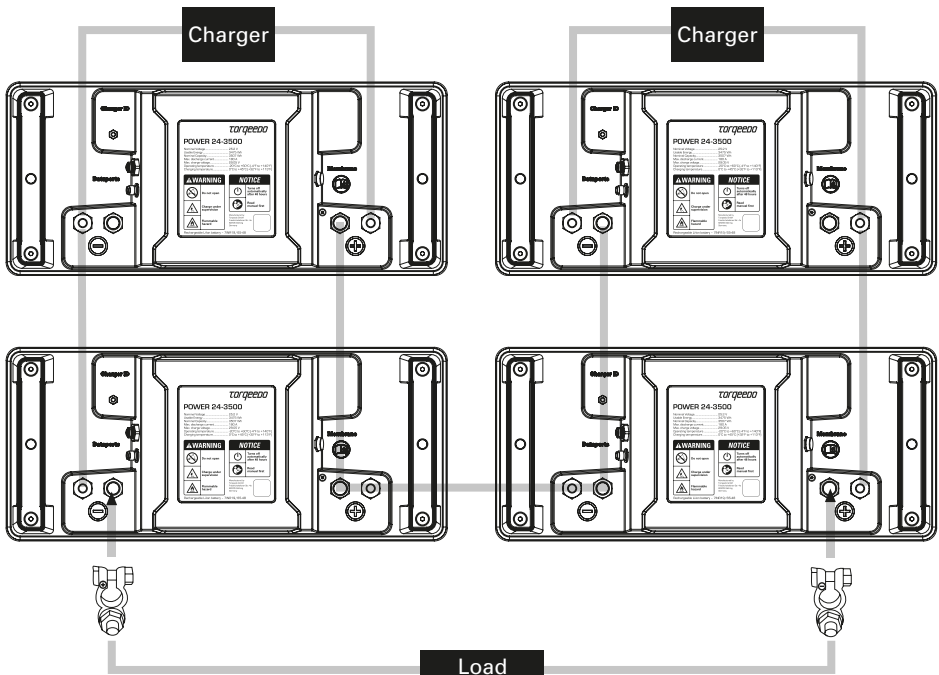
In case of serially connected batteries, each battery must be charged by its own charger.



5.5 Charging operation of larger battery banks

In this case, too, Torqeedo recommends the use of one charger per battery. However, one charger may be used for two batteries connected in parallel. Charging time will be twice as long.

Example: charging of one battery bank with 2S2P connection by means of two chargers.



6. Storage and care

6.1 Care

To clean the battery, use any usual customary cleaning agents suitable for synthetics. Use contact oil to keep pole terminals and screw connections in good condition.

6.2 Storage



- Disconnect all consumers from the battery.
- When stored for a longer period of time, battery should have a residual charge of 20-40 %. Check voltage regularly which should be more than 21 V in order to avoid total discharge. Although the battery is protected against total discharge, it will lose charge during storage. **When discharged to less than 14V, battery will irreversibly be damaged so that you cannot charge it any more. Loss of voltage mostly depends on respective storage temperature and operating condition.**
- Ideal battery storage temperature is between 5° and 15°C / 41°F and 59°F.
- During handling and cleaning make sure not to damage ventilation system.
- **Keep battery clean. In case of heavy soiling, false tripping of water sensor may occur. In this case, battery may be switched on again by pushing the ON/OFF switch.... Cruise outboard by using the ON/OFF switch (integrated into Cruise outboard; in case of operation without Cruise outboard by means of ON/OFF switch available as accessory).**
- Make sure to check the charge status of the battery regularly during long-term storage. Recharge if necessary.



- In case the recharging of a totally discharged battery doesn't work any more, please take battery and charger to Torqeedo service for inspection (addresses on back of the present manual).

7. Maintenance

7.1 Maintenance by user

Please apply contact spray to contacts preferably always after use, but at least every six months. Keep water detection sensor free of grease, oil and dirt. Treat data ports contacts once a year with appropriate contact oil.

7.2 Maintenance by Torqeedo service staff

No matter how frequently the battery will have been used, check tightness, cell state, system safety and content of error memory at least every eight years.

8. Accessories

Part no.	Product	Description
2206-00	Charger for Power 24-3500	Charge current 10 A, charges Torqeedo Power 24-3500 from 0-100% in max. 11 hours, waterproof to IP65
2304-00	ON/OFF switch for Power 24-3500	Enabling/Disabling switch of Power 24-3500, IP65, comprising LED for ON/OFF state; ON/OFF switch is necessary if Power 24-3500 battery is used without Torqeedo outboard
2207-00	Solar charger for Power 24-3500	Solar charge controller tailored specifically to the characteristics of Power 24-3500. Allows for safe and convenient charging of Power 24-3500 from standard photovoltaic modules (PV modules not included in scope of delivery). Integrated MPPT ensures maximum possible power yield from the attached PV modules. Very high efficiency. Output power max 232 watts (8 A, 29.05 V)
2210-00	Charger 1700 W for Power 24-3500	Charge current 60 A, charges Torqeedo Power 24-3500 from 0-100% in < 2 hours, waterproof to IP65

9. Decommissioning / disposal

Power 24-3500 battery satisfies the provisions of Directive 2002/96/EC. Said directive rules dismissal of electric and electronic equipment for sustainable protection of the environment. Depending on the directive rules you may dispose of your battery at a municipal collecting point for its proper disposal.



Do not use battery after expiration of imprinted inspection date without having done an inspection by a Torqeedo service center.

10. Warranty conditions

10.1 Extent of warranty

Torqueedo GmbH, Friedrichshafener Straße 4a, 82205 Gilching - Germany, guarantees the final purchaser of a Torqueedo outboard motor that the product is free from material and manufacturing faults during the period stated below. Torqueedo will indemnify the final purchaser for any expense to repair a material or manufacturing fault. This indemnification obligation does not cover the incidental costs of a warranty claim or any other financial losses (e.g. costs for towing, telecommunications, food, accommodation, loss of earnings, loss of time etc.).

The warranty ends two years after the date on which the product was delivered to the final purchaser. Products that are used commercially or by public authorities - even if only temporarily - are excluded from this two-year warranty. In these cases, the statutory warranty applies. The right to make a claim under the warranty runs out six months after discovery of a fault. All warranty claims revert to the original date of purchase.

Torqueedo decides whether faulty parts are repaired or replaced. Distributors and dealers who repair Torqueedo motors have no authority to make legally binding statements on behalf of Torqueedo.

Normal wear and tear and routine servicing are excluded from the warranty.

Torqueedo is entitled to refuse a warranty claim if:

- the warranty was not correctly submitted (especially failure to contact Torqueedo before returning goods, failure to present a completely filled-in warranty certificate and proof of purchase, see Warranty process).
- the product has been used improperly.
- the safety, operating and care instructions in the manual were not observed.
- the product was in any way altered or modified or parts and accessories were added that are not expressly permitted or recommended by Torqueedo.
- previous services or repairs were not carried out by firms authorized by Torqueedo, or non-original parts were used unless the consumer can prove that the facts that led to the warranty being void did not affect the development of the fault.

As well as the rights arising from this warranty, the customer also has legal warranty claim rights arising from the purchase contract with the dealer that are not hampered by this warranty.

10.2 Warranty process

Adhering to the following warranty process is a prerequisite to the satisfaction of any warranty claims.

Before dispatching any apparently faulty goods, it is imperative to coordinate the delivery with Torqeedo Services. You can contact us by phone, email or mail. You can find the contact details on the back of this manual. **Please understand that we are unable to deal with products of which we have not been notified and will therefore refuse to accept delivery.**

When shipping products to us for repair or under warranty, please pay attention to the following requirements:

- **Please note the RMA Number well visible on the outside of the transport packaging.**
- **Please provide a completed warranty certificate** with your shipment. The warranty certificate form is located on page 33 of this manual, it will be also available as a download from our website. The completed certificate must provide contact details, product details, serial number, and a brief description of the problem.
- **Please provide a proof of purchase.** The proof of purchase must indicate also the date of purchase (e.g. transaction receipt).

When returning the motor to the Service Center, we recommend keeping the original Torqeedo packaging. If this is no longer available packaging that excludes transport damage must be used as this is not included in the warranty.

We are available to answer any questions regarding the warranty process - simply use the details on the back cover.

11. EU declaration of conformity

For the product shown below

2106-00 – Power 24-3500

We hereby state that it fulfils the principal requirements specified in the following harmonisation legislation:

- DIRECTIVE 2014/30/EU OF THE EUROPEAN PARLIAMENT AND OF THE COUNCIL of 26 February 2014 on the harmonisation of the laws of the Member States relating to electromagnetic compatibility

Applicable harmonised standards:

- **EN 61000-6-2:2005** - Electromagnetic compatibility (EMC) - Part 6-2: Generic standards – Immunity for industrial environments (IEC 61000-6-2:2005)
- **EN 61000-6-3:2007+A1:2011** - Electromagnetic compatibility (EMC) – Part 6-3: Generic standards - Emission standard for residential, commercial and light-industrial environments (IEC 61000-6-3:2006 + A1:2010)

This declaration is made for and on behalf of the manufacturer

Name: Torqeedo GmbH
Address: Friedrichshafener Strasse 4a,
82205 Gilching, Germany

Issued by

Surname, first name: Dr. Plieninger, Ralf
Position in the manufacturer's operation: Managing Director

Gilching, 03/01/19

Place/date



Legal signature

Document: 203-00021
Month.Year: 01.2019
Rev. No. 1.0

Deutsch

English

Torqueedo Corporate Offices

Torqueedo GmbH
Friedrichshafener Straße 4a
82205 Gilching
Germany

info@torqueedo.com
T +49 - 8153 - 92 15 - 100
F +49 - 8153 - 92 15 - 319

Torqueedo Inc.
171 Erick Street, Unit A-1
Crystal Lake, IL 60014
USA

usa@torqueedo.com
T +1 - 815 - 444 88 06
F +1 - 847 - 444 88 07

Torqueedo Service Centers

Germany / Austria / Switzerland

Torqueedo GmbH
- Service Center -
Friedrichshafener Straße 4a
82205 Gilching
Germany

service@torqueedo.com
T +49 - 8153 - 92 15 - 126
F +49 - 8153 - 92 15 - 329

North America

Torqueedo Inc.
171 Erick Street, Unit A-1
Crystal Lake, IL 60014
USA

service_usa@torqueedo.com
T +1 - 815 - 444 88 06
F +1 - 847 - 444 88 07

All other countries

Contact details of Service Centers are available
under www.torqueedo.com in the "Service" section.

Das Original dieser Bedienungsanleitung wurde aus dem deutschen erstellt.

The original version of the instruction manual was translated from the
german version.